

ひきだしたい、無限の太陽力。

電気をつくって、賢く使う。新しい暮らしをご提案します。



太陽電池モジュール



ハイブリッド蓄電システム



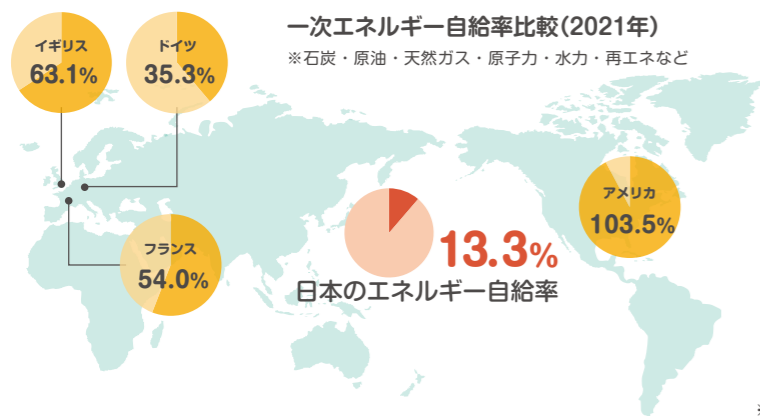
安心の長期保証!!

すべては家族の幸せのために。 太陽光発電がつくる、 子供たちのエネルギーと未来。

家族のこと、毎日の生活のこと、そして環境のことを考えて、
太陽光発電を取り入れる人が増えています。
テレビのように、お風呂のように、“あたりまえ”に自宅にあって、
20年、30年と使い続ける太陽光発電システムを、
長期にわたり安心してお使いいただけるように、
エクソルは高品質な製品やサービスを提供し続けています。



再生可能エネルギーが日本のエネルギー自給を支えます。



日本のエネルギー自給率は約13.3%。
エネルギー源を海外からの輸入に依存しており、国際情勢に問題が起きれば、大きな影響を受けやすい立場にあります。
そこで注目を集めているのが、無限に降り注ぐ太陽光を利用する太陽光発電です。太陽光発電を設置してエネルギーを自給することは、日本のエネルギー問題改善に向けた第一歩となります。

※参考：「日本のエネルギー2023 エネルギーの今を知る10の質問」(経済産業省)

太陽光発電のクリーンエネルギーが、地球環境を守ります。



現在、深刻な問題となっている「地球温暖化」。
地球の平均気温の上昇や高温熱波、大雨、干ばつなどが発生し、食料生産や人々の健康への影響がではじめています。
原因はCO₂(二酸化炭素)などの「温室効果ガス」です。
太陽光発電は、発電時にCO₂を排出しないクリーンエネルギーとして注目されています。子供たちの未来のため、CO₂を排出しない太陽光発電が今後ますます活躍していきます。

エクソルは太陽光発電ひとすじ。 日本の太陽光発電総合企業です。

私たちエクソルは2001年1月の設立以来「太陽光発電の総合企業」として、再生可能エネルギーの普及促進によるエネルギー自給率の拡大や、地球環境保全を使命と考え、事業を展開しています。この使命を日々追求し、時代をリードする技術力、新たなソリューションをご提供し続けていくことで、希望にあふれた幸福な未来社会の実現に向け、全力で邁進してまいります。



製品品質

末永く使える高品質の製品を提供

長期間お使いいただくため、耐久性が高く、たくさんの電気をつくる高品質な製品を提供しています。塩害地域や、積雪地域でも、高効率な太陽光発電システムの導入を実現します。



太陽電池モジュール P7



ハイブリッド蓄電システム P9



パワーコンディショナ P13

会社概要

会社名	株式会社エクソル	
代表者	代表取締役社長 鈴木 伸一	
設立	2001年1月24日	
資本金	100百万円	
登録・資格	特定建設業	国土交通大臣許可(特-4)第23701号
	電気工事業	経済産業大臣届出 第18020号
	建設コンサルタント業	国土交通大臣許可 建06 第10161号
	宅地建物取引業	国土交通大臣許可(2)第8868号
	古物商	大阪府公安委員会許可 第621150163204号

沿革

- 2001年 滋賀県大津市に設立(旧社名グリーンテック販売株式会社)
- 2006年 資本金を30百万円に増資
- 2011年 「東日本大震災」被災者への緊急災害復興支援金贈呈
- 2013年 株式会社エクソルに社名変更
資本金を100百万円に増資
- 2014年 京都府福知山市に1.8MW自社太陽光発電所を設置
- 2015年 千葉県八街市に1.79MW自社太陽光発電所を設置
太陽電池モジュール累計販売数1GW突破
- 2019年 一般社団法人太陽光発電協会(JPEA)理事会社に就任
- 2020年 太陽電池モジュール累計販売数2GW突破
- 2022年 一般社団法人日本経済団体連合会(経団連)に加入
- 2023年 東芝エネルギーシステムズ株式会社から
住宅太陽光発電事業を承継
太陽電池モジュール累計販売数3GW突破
大阪・関西万博「大阪ヘルスケアパビリオン」に協賛
- 2024年 「令和6年能登半島地震」の被害に対する義援金を贈呈



Osaka
Healthcare
Pavilion

エクソルは、大阪・関西万博内「大阪ヘルスケアパビリオン」に協賛しています。

販売実績

太陽電池モジュール累計出荷量3.3GW^{※1}突破

多くの皆様からご愛顧いただき、太陽電池モジュールの累計出荷量が3.3GWを突破しました。これは一般家庭、約84万世帯^{※2}分の電力をまかなうことができる量です。



※1 2024年5月末時点の累計出荷量です。

※2 数値は、環境省発表の「令和4年度 家庭部門のCO2排出実態統計調査」より、1世帯あたり年間の電気消費量3,950kWh(全国平均)を利用し算出。

SUSTAINABLE DEVELOPMENT GOALS

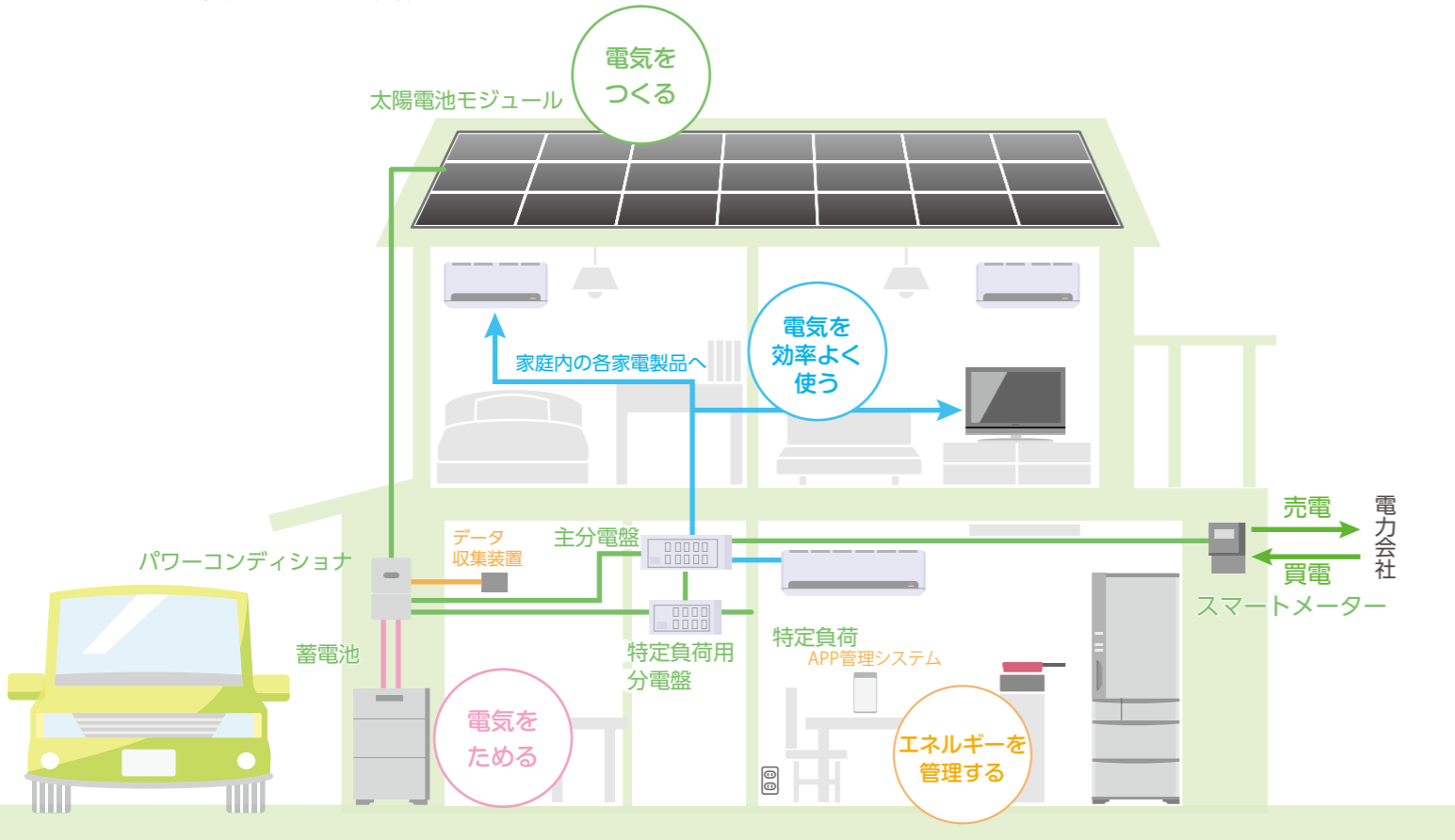


エクソルは持続可能な開発目標(SDGs)を支援しています。

エクソルは「気候変動対策をリードする日本の企業」として外務省のホームページにご紹介いただいているとおり、脱炭素化による地球環境保全への貢献を目指し、太陽光発電の普及に取り組んでまいりました。2019年には業界団体である一般社団法人太陽光発電協会(JPEA)の理事会社となりました。これからも太陽光発電業界の一層の発展に寄与し、ひいてはお客様により良い製品をご提供できるよう、努めてまいります。

電力を家庭で「つくる」「ためる」「使う」暮らし

太陽光発電システムは、電気をつくり、家庭で使うことができるシステムです。蓄電池と組み合わせて電気をためるなど、ご家庭にあった機器と使い方で、より豊かで快適な暮らしを実現します。

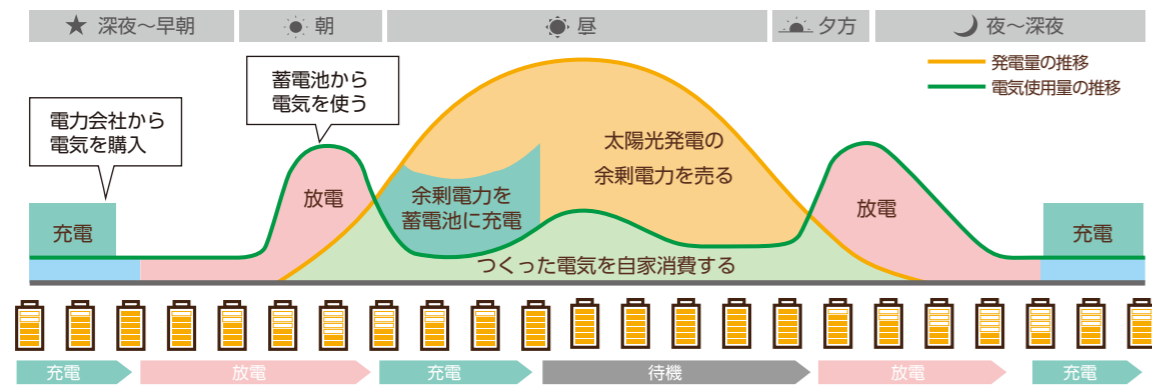


※図はハイブリッド蓄電システムを設置した場合の一例です。設置機器や条件により異なります。

太陽光発電システムと蓄電システムが、自動で家庭の電気を運用します

太陽光発電システムと蓄電システムは自動運転です。難しい操作は必要ありません。

日中に太陽光発電でつくった電気を家庭内の電気製品で使用、余った電気は蓄電池に充電。さらに余った電気は電力会社へ売却。蓄電池にためた電気を、使用量が多い夕方から夜にかけて使ったり、割安な深夜電力を蓄電池にためて朝方の時間に使うなど、オトクな運用を自動で行います。(設置時の初期設定は必要です)

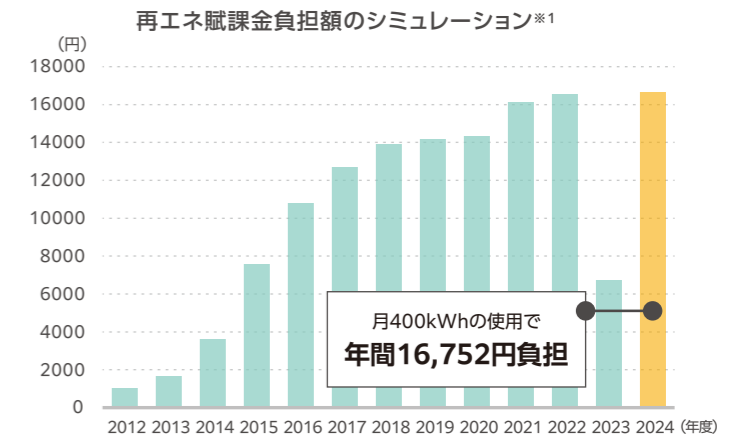


※推移図は蓄電システム(TOUモードで充電優先の設定)のイメージです。季節や天候、設置条件、電気の使用状況により推移や蓄電量は異なります。

電気を自宅で作る生活で、電気料金の負担を軽減

電気料金には再生可能エネルギー発電促進賦課金(以下、再エネ賦課金)が上乗せされています。この金額は、ご家庭の電気購入量によって決まるので、太陽光発電で電気をつくり、購入量を減らすことで支出を抑えることができます。2023年度の再エネ賦課金は単価が大幅に下落していますが、これは単価の算出方法が電力の市場価格に影響するため、市場価格が高止まりすると想定されているのが理由です。

※1 電力使用量400kWh/月で算出。賦課金は年度ごとに異なります。2024年度の単価は3.49円/kWh。



頻発する災害と、もしもの停電に備えて

近年、自然災害による大規模な停電が多発しています。太陽光発電システムを設置済みだったご家庭では、「炊飯器でご飯を炊くことができた」「携帯電話を充電できた。また、近所の方も充電することができた」など、停電時に有効に活用できたとの声*2があがりました。

※2 参考:「災害時における太陽光発電の自立運転についての実態調査結果」(一般社団法人太陽光発電協会)

自然災害による停電戸数*3 (2018年~2024年)

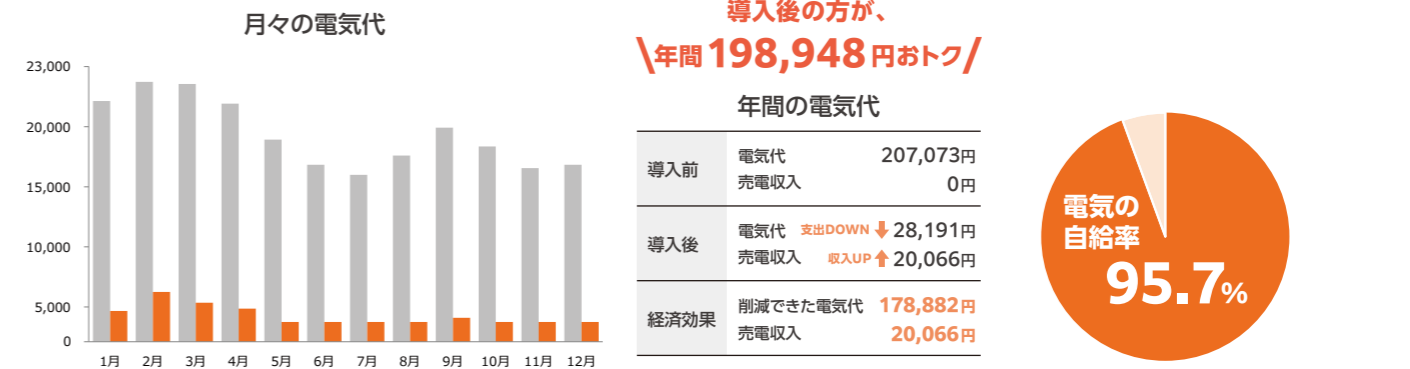
自然災害	停電戸数
平成30年台風21号	約240万戸
北海道胆振東部地震	約295万戸
平成30年台風24号	約180万戸
令和元年房総半島台風	約93万戸
令和元年東日本台風	約52万戸
令和3年福島県沖を震源とする地震	約95万戸
令和4年福島県沖を震源とする地震	約223万戸
令和6年能登半島地震	約4万戸

※3 参考:平成30年度に発生した災害とその対応(経済産業省) 令和元年台風第15号・第19号の災害対応について(経済産業省) 福島県沖を震源とする地震の被害・対応状況について(経済産業省) 令和6年能登半島地震に伴う被害について(経済産業省)

太陽光発電導入シミュレーション

<条件>

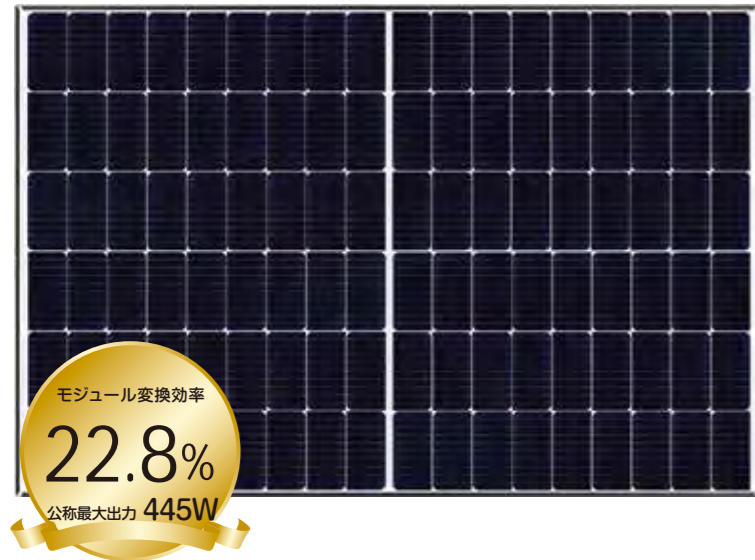
- 設置地域: 東京都 ■電力会社: 東京電力エナジーパートナー ■プラン: 従量電灯B(60A) ⇒ スタンダードS(60A)に変更
- 太陽電池モジュール: XLN108-445X(12枚, 5.34kW) ■ハイブリッド蓄電システム: 10.0kWh ■電気使用量: 400kWh/月



※シミュレーション結果は独自の基準で試算したものです。実際値とは異なる場合があります。その結果を保証するものではありません。※天候、太陽光発電システムの設置条件、影の影響等によって実際値は変動します。※太陽光発電で発電した電気は家庭内で優先使用され、使わずに余った電気が蓄電池に充電されるものとしています。蓄電池が満充電まで達した場合は、余った電気は売電されるものとして試算しています。蓄電池の設定モードによっては結果が異なる場合があります。※太陽光発電および蓄電池の電気が家庭で使用する電気の量に満たない場合は、電力会社から購入するものとしています。※売電金額は16円で試算しています。※燃料調整費は考慮していません。

エクソル 太陽電池モジュール

確かな技術力により設計・管理された高出力モデル。
変換効率の優れた耐久性の高い製品をご用意しています。



XLN108-445X
外形寸法:1722×1134×30mm

ハーフカットセルを採用した、高出力モデル。
内部の電気抵抗低減により、出力減少が抑制され、
高い出力と長期間にわたる安定した発電を
実現します。

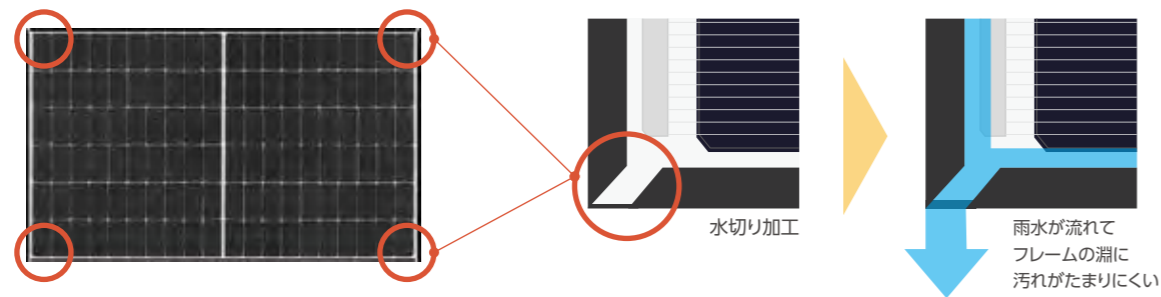


XLN56-235SC
外形寸法:1390×768×30mm

従来設置のできなかった、狭い屋根面にも設置ができる
高電圧マルチ・パフォーマンス・モジュールです。

表面の汚れが流れ落ち、汚れがたまりにくい「水切り加工」を採用。※1

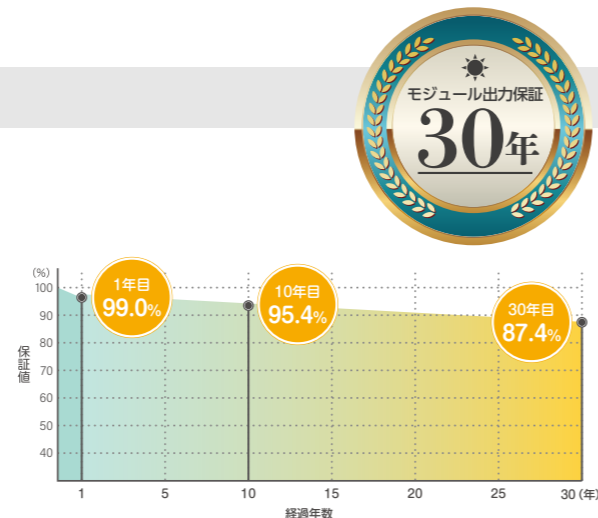
太陽電池モジュールのフレームのわずかな段差に汚れが蓄積し、発電量低下の原因になることがあります。
エクソル製品はフレームの角に「水切り加工」を施し、雨水とともに汚れを流れ落としやすくしました。



太陽電池モジュールの出力を30年間保証します。

長期間の発電を実現するため、太陽電池モジュールの出力を30年間保証します。保証開始日から1年目は公称最大出力の99%、以降2年目から30年目まで0.4%ずつ減少した数値を保証します。この値を下回った場合は、該当製品の修理または交換を行います。

※ 保証値を下回った太陽電池モジュールのみ対象です。判定には、当社での出力測定が必要になります。
※ 太陽電池モジュールの公称最大出力の数値は、JIS規格に基づく基準状態で測定した代表的な値です。
※ 当カタログ記載の保証内容は2024年10月現在のものです。

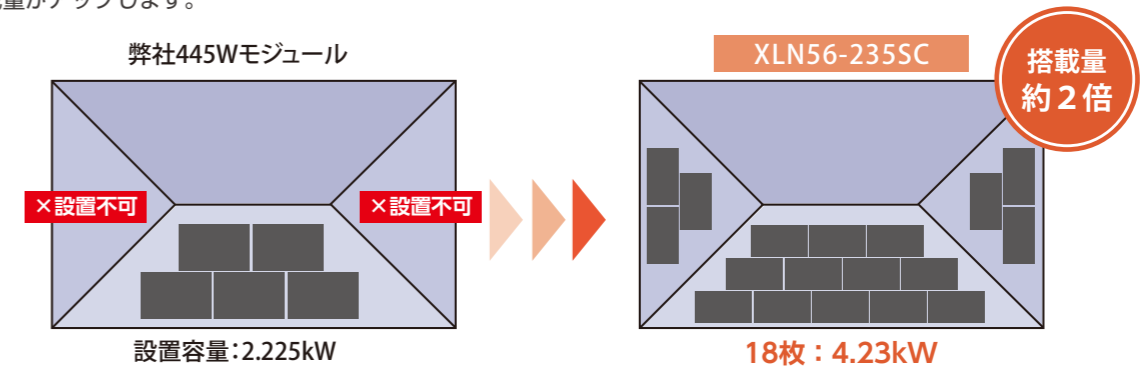


従来設置できなかった狭い屋根面にも設置が可能に。搭載量が増え、費用対効果がアップ

従来の住宅用太陽電池モジュールは動作電圧の都合上、同じ屋根面に4枚以上設置しなければパワーコンディショナが起動せず発電できませんでした※2。VOLTURBOは太陽電池セルをすべて直列に接続することで、解放電圧と動作電圧が2倍になった製品です。これにより、最少2枚※3からパワーコンディショナを起動できるので、少枚数での設置が可能です。

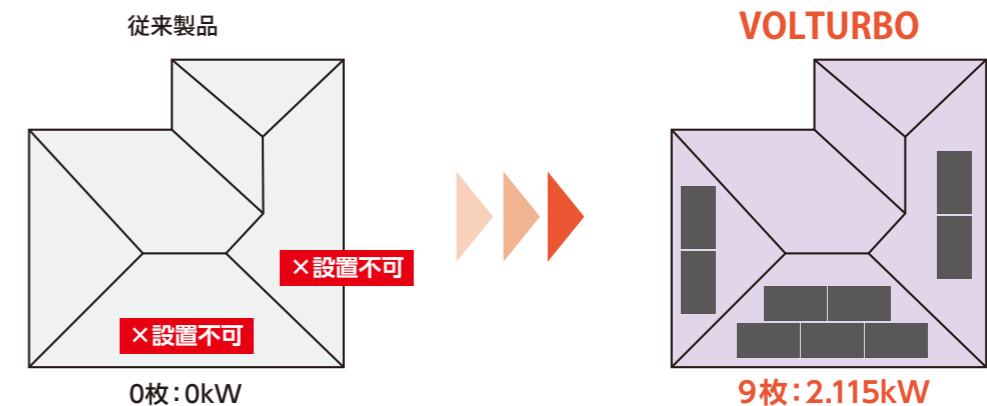
■従来サイズの寄棟屋根の場合

パワーコンディショナに入力する起動電圧の不足が理由で、設置できなかった屋根面にも設置でき、搭載量がアップします。



■複雑な形の屋根など、屋根面が狭い場合

「VOLTURBO」なら狭小屋根や複雑な形の屋根などにも設置できるので、これまで太陽光発電システムを導入できなかった住宅にも導入できるようになります。



※1 XLN108-445X及び、VOLTURBO共通の仕様です。 ※2 電流は1/2になり、電力Wは同じです。
※3 使用するパワーコンディショナにより最少設置枚数が異なります。機種についてはお問い合わせください。
※ 図はイメージです。

エクソル ハイブリッド蓄電システム

リン酸鉄リチウムイオン電池を採用し、高い安全性を実現。
太陽光発電の過積載分は直流のまま充電（最大4.5kW）するので、売電よりも自家消費を重視した設計が可能です。



※1 充電量が0%の状態から満充電の100%にして、そこから0%になるまで放電することを、1サイクルとして数えます。



パワーコンディショナ

型番：4.95K-LB0-NH-XSOL **NEW!**



質量25kg
W437×D190×H600mm

型番：4.95KTL-JPL1-XSOL



質量19kg
W365×D159×H649mm

【エクソル パワーコンディショナの特長】

4.95K-LB0-NH-XSOLの特長 **NEW!**

- AI最適制御 (EMMA) 搭載
- 2台並列による自立運転で最大9.9kW出力
- Smart Logger、全負荷変圧器内蔵
- 3回路 (3MPPT) 構造
- 起動電圧が低い (35~560V)

共通の特長

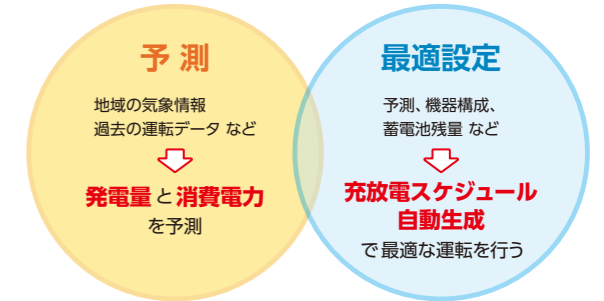
- AFCI 機能搭載
- 自立運転機能
- マイナス 25 度まで耐えられる環境耐性
- 住宅街でも安心の低騒音設計
- 蓄電池ユニットの増設可能

4.95K-LB0-NH-XSOLの特長 **NEW!**

AI 最適制御機能で、手軽に最適なエネルギー管理が可能になります

AIエネルギー管理アシスタント「EMMA^{※1}」は、地域の気象情報や過去の運転データなどを元に発電量と消費電力を予測し、さらに機器構成、蓄電池残量などの情報を元に最適なタイミングで充放電します。手動での設定変更なく、AIが自動的に最適な設定を行います。
また「Fusion Solarアプリ^{※2}」と連携することにより、最適設定・最適制御の効果を、手元で簡単に確認することができます。

※1 4.95KTL-JPL1-XSOLは申請制となっております。詳細は担当営業にお問合せください。
※2 「Fusion Solarアプリ」についてはP14参照



業界初！2台並列による自立運転で最大9.9kWの出力を実現

従来製品 (4.95KTL-JPL1-XSOL) は2台併設の場合、自立運転時に自動切換盤へ接続できるのは1台のみでした。
4.95K-LB0-NH-XSOLは2台並列に自立運転の接続が可能となり、最大9.9kW出力することができます。

最小・最軽量クラスコンパクトサイズ！さらに周辺機器内蔵で設置スペースが抑えられます

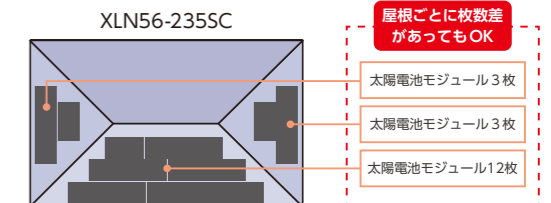
従来製品 (4.95KTL-JPL1-XSOL) では周辺機器として必要だった、Smart Logger^{※1}と全負荷変圧器^{※2}が内蔵され、設置スペースが抑えられます。

※1 SIMカードは非対応です。
※2 特定負荷型、全負荷型の両システムに対応しています。



3MPPT 構造で、設置レイアウトがさらに自由に

寄棟屋根などの多面設置であっても、設置枚数を気にせず3方向に設置ができ、限られた屋根スペースの最大活用など、自由な設計が可能です。
既設パワーコンディショナからの交換もストリングを変更することなく対応できます。



起動電圧が低いので少枚数から設置可能です

起動電圧が35~560Vと低いため、太陽電池モジュールを少枚数から設置することが可能です。
また、既設パワーコンディショナから交換するだけで発電量が約2%アップ[※]します。

※設置環境などにより発電量は異なります。

■ 共通の特長

AFCI 機能搭載。直流アークを瞬時判断し電気火災を防止

パワーコンディショナに搭載されている「AI診断機能」で獣害や災害などによりケーブルが断線した場合でも、アーク放電を自動でシャットダウンし、電気火災の発生を防ぎます。

AIを駆使して太陽光発電の再構築へ

- ・AI学習機能を用いてアーク発生時のパターンをデータベースに蓄積
- ・蓄積したデータベースからアーク発生パターンを分析し正確に検出
- ・アーク検出後、0.5秒以内に直流アークを瞬時に遮断し安全を確保

自立運転機能で停電時でも電気が使えます

外部コンセント（停電用）を別工事で設置することで、停電時でも電気を使うことができます^{※2}。

※2 停電を検知すると自動的に自立運転に切替わるので、外部コンセント（停電用）の1次側に漏電遮断器を必ず取り付けてください。

-25度まで耐えられる、優れた環境耐性

使用できる環境温度は、-25℃～60℃。優れた環境耐性で、寒冷地でも屋外設置できます。

住宅街でも安心の低騒音設計

エクソルのパワーコンディショナは騒音レベルを29dB（ささやき声・深夜の郊外）に抑えているため、住宅街で使用してもご近所に迷惑をかける心配はありません。

まずは太陽光発電のみ。あとから蓄電池ユニットの増設が可能です

まずは太陽光発電システム（ハイブリッドパワーコンディショナ使用）を設置し、後から蓄電池システムを増設することができます。家族が増えるなどライフスタイルの変化に合わせて、大容量に増やしたい場合にも、短時間の工事で設置できます。

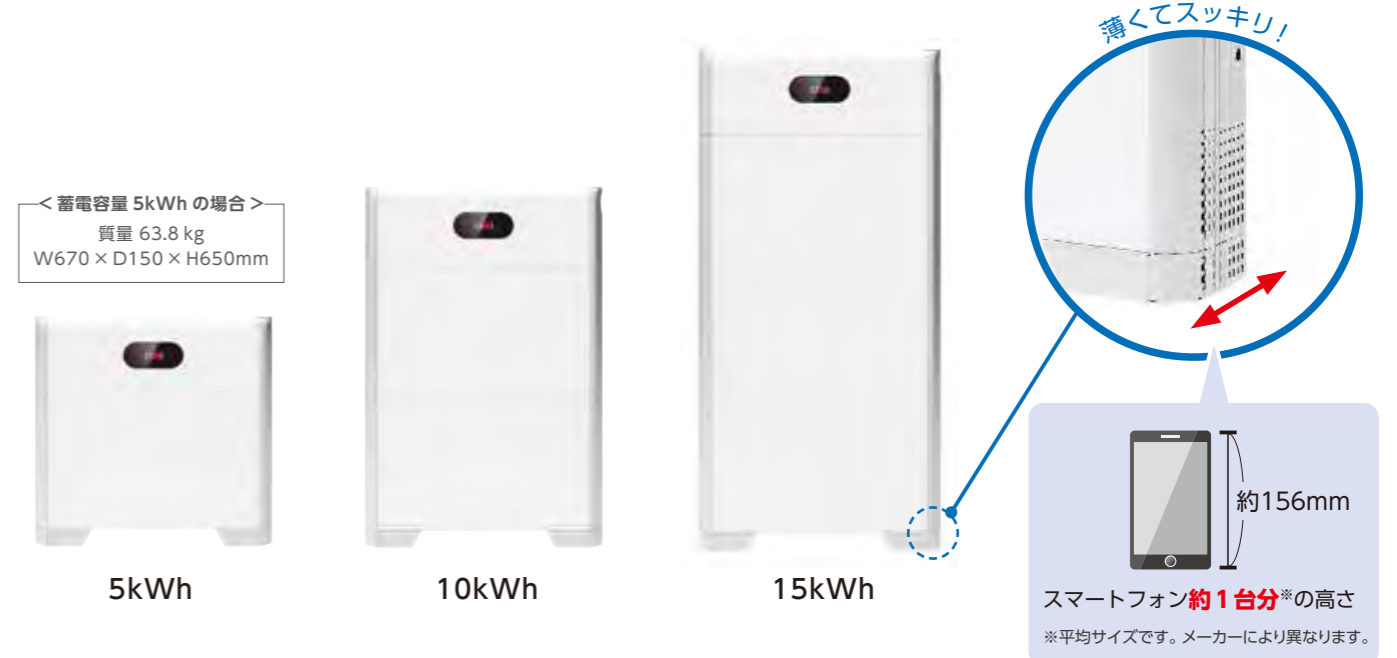


*蓄電池ユニットは5kWhずつ最大15kWhまで増設が可能です。
*蓄電システムのみでの設置もできます。その場合、TOUモードのみとなります。放電終了SOCは30%以上を推奨します。

蓄電池

ライフスタイルに合わせて蓄電容量を選択できる! 高効率・長寿命のハイブリッド蓄電システム

エクソルの蓄電池は「5kWh」「10kWh」「15kWh」の3タイプから選べます。5kWhは薄型でコンパクト、室内にもマッチするスタイリッシュなデザインです。大容量の15kWhなら、電気の自家消費量もアップして、停電時にも安心です。



業界初[※]の消火キット搭載

万が一の過充電などによる火災発生時には、消火キットが作動し、即座に冷却、消火を行います。

※ 2024年6月30日時点、エクソル調べ



専用のスタンドを使用すれば、屋内にも蓄電池の設置ができます

蓄電池システムは、専用のスタンドの使用で屋内にも設置可能です。本スタンドの安定機能により、地震や衝撃（誤って人がぶつかる等）が発生した際の、蓄電池システムの転倒を防ぎます。また、本体と壁の間に50mmの隙間ができ、側面からではなく背面から床設置台経由で入線させることが可能となるため、蓄電池の設置可能な範囲がより自由になります。



屋内用蓄電池スタンド・キット(10kWh)

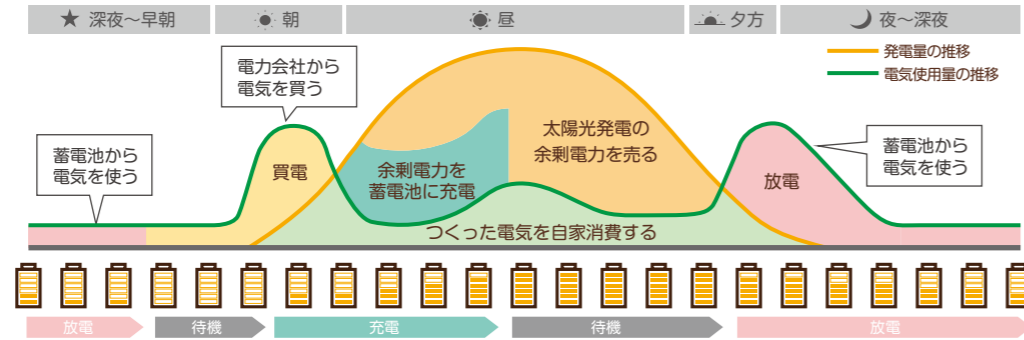
設置後(10kWh)

2種類の運転モードから選択！さらに蓄電する時間や蓄電残量など詳細設定も可能です

売電よりも蓄電を優先し、できるだけ電気を買わずにつくった電気を活用する「グリーンモード」と、消費しきれなかった太陽光発電の電気はすべて売電し、深夜の安い電気も活用する「TOUモード」の2種類があります。さらに、TOUモードでは初期設定の「売電優先」だけでなく、消費しきれなかった太陽光発電の電気を蓄電池に優先的に蓄える「充電優先」も設定可能です(5ページの図)。

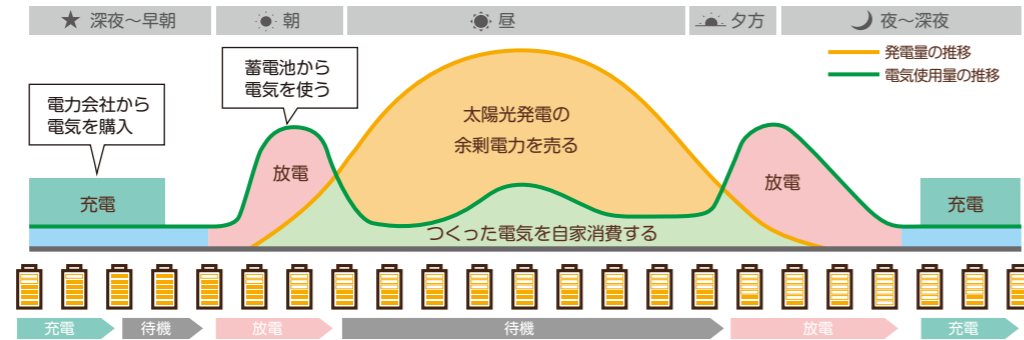
グリーンモード

昼は太陽光発電でつくった電気を使いながら、余った電気を蓄電池に充電し、充電しきれない余剰電力のみを売電。夕方から深夜に蓄電池の電気使用し、電力会社より買う電気の量を減らすモードです。



TOUモード

昼は太陽光発電でつくった電気を使いながら、余った電気を売電。夜は電力会社から割安な深夜電力を購入して蓄電池に充電し、朝や夕方に蓄電池の電気を使用する、電気料金を節約するモードです。

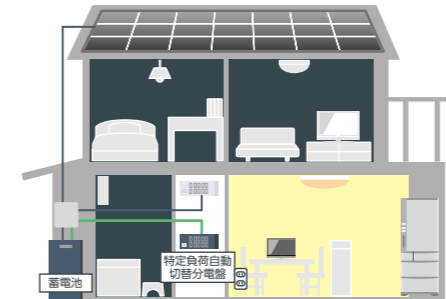


停電を自動感知し、5秒以内に自立運転に切り替えて電力を供給します

停電しても自動的に自立運転に切り替わり、電気を使うことができます。設置時に、家中まるごと使える「全負荷」か、使いすぎを防げる「特定負荷」の2種類から選択することができます。

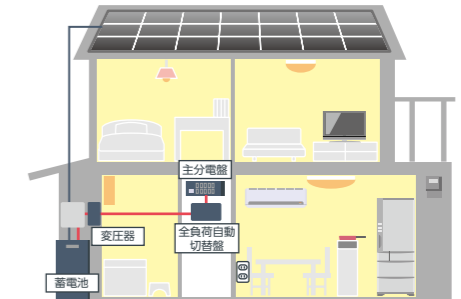
使いすぎを防げる 特定負荷型

特定負荷型では、システム設置時にあらかじめ設定した配線(指定のコンセントなど)へ電気を供給します。長期の停電に備え、電気の使い過ぎを防ぎます。30Aまで特定負荷の選定が可能です。



家中まるごと使える 全負荷型

全負荷型では、蓄電システムから分電盤に電気を供給するので、家中の照明やコンセントが使える、さらにエアコンやIH調理器などの200V機器も使用できます。100Aの分電盤まで全負荷対応が可能です。



停電時にも電気製品を長時間使用できます。(10kWh蓄電システムの場合)

停電しても自動的に自立運転に切り替わり、電気を使うことができます。蓄電池システムがあれば、テレビやスマートフォンによる停電・災害情報の入手、冷蔵庫での食材保管、夜間の照明などで電気が使えるので安心です。

電気製品	使用時間	使用電力	電気製品	使用時間	使用電力
冷蔵庫(450L)	48時間	2280Wh	炊飯器(5.5合)	40分(2回)	444Wh
LED照明(8畳)	24時間	644Wh	エアコン(8畳用)	5時間	3622Wh
液晶テレビ(49型)	5時間	864Wh	スマホ充電(4台)	8時間(1台1時間)	22Wh
電子レンジ(500W)	10分	218Wh	ノートパソコン	24時間	1440Wh

*10kWhの蓄電池システムを設置した場合のものです。*お使いの電気製品によって使用時間は異なります。*特定負荷型の場合、200Vの電気製品は使用できません。
*商用電源と完全にはないため動作しない電気製品もございます(位相制御方式の調光可能なLED照明など)

通信機器

スマートフォンやパソコンから、エネルギー管理や設定ができます

スマートフォンやパソコンで使えるアプリを利用して、太陽光発電システムの発電量や運転状況などを確認することができます。また、運転モードの設定もできるので、ライフサイクルに合わせて蓄電システムの充放電時間帯を設定したり、万が一の停電に備えて、蓄電池残量を確保するように設定することもできます。

*4.95K-LB0-NH-XSOLには内蔵されています。



SmartLogger ※



FusionSolar APP

*画像はイメージです。実際の画面とは異なります。

据え付けの液晶モニターでも、発電状況を確認できます(オプション)

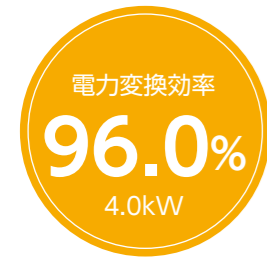


SolarPower MT-3-02

オプションで、液晶モニターの取り付けができます。明るく見やすい画面で、「現在の発電状態」や「累積発電状態」などをご確認いただけます。

*新型4.95K-LB0-NH-XSOLにもオプションで液晶モニターの取り付けが可能です。商品の仕様と型式が異なります。

オムロン <屋内専用> パワーコンディショナ



KPK-A40



KPK-A55

実発電量を最大化

高効率パネルに対応して発電量を最大化

業界トップクラス33A(4.0kW)の高電流入力を実現。今後の主流となる高効率パネルにも対応します。

95.5～96%の変換効率で発電量を最大化

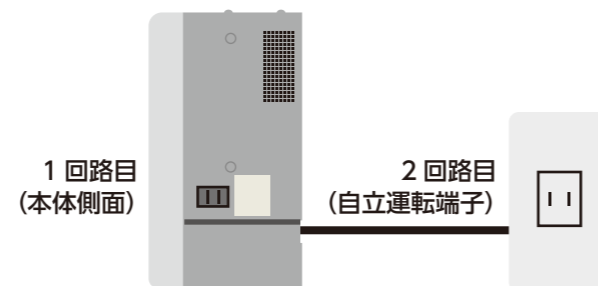
天候の変化にも素早く追従(MPPT制御を向上)して変換効率95.5～96%を実現しました。

洗面・脱衣所にも置いて設置場所が拡大

通気口面積を縮小し、湿気に強く通気性のある内部構造にすることで異物や水滴の侵入を防止。オプション部品なしで、脱衣所への設置を可能とし、設置場所の自由度を拡大します。

自立出力2回路

本体側面の停電用コンセント以外に外部コンセント(停電用)も配線できます。



オムロン エナジーインテリジェントゲートウェイ 住宅向けPV用セット

家全体の発電と消費状況をこれ1台で管理

数値とグラフでわかりやすく表示します。計測ユニットECHONET Lite対応機器*だから各社HEMSにも連携可能です。

*ECHONET Lite対応機器とは、ECHONET Lite規格に準拠した機器です。

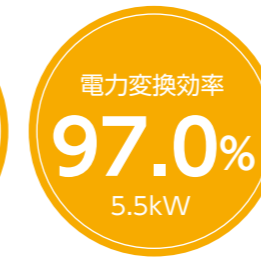


KP-MU1P-D



KP-MU1P-M

デルタ電子 <屋内外兼用> パワーコンディショナ



H4.5J_230
H5.5J_221



定格力率0.95・変換効率96.5～97%を実現

定格力率0.95をベースに回路設計を全面的に刷新し、定格変換効率(JISC8916準拠)は96.5%～97%を実現しました。

太陽電池モジュールの発電量をさらに引き上げる12Aスーパーワイドレンジ30Vdc-450Vdc入力

太陽電池モジュールの高効率化に対応、直列毎の最大入力電流容量を12Aに向上しました(デルタ電子製品比20%アップ)。両面太陽電池モジュール*1にも対応することができるようになりました。最低動作電圧は30Vdcに低減、夜明け、夕方の発電量を上げます。また、複雑な屋根面を持つ住宅にも柔軟に対応できます。

*1 12Aを超える出力電流は入力されません。

スーパーMPPT搭載

MPPT(最大動作点追尾機能)は、刻一刻と変化する環境に対応、太陽電池の発電力を最大限に引き出します。しかし高電圧域での入力制限によって発電ロスが生じることがありました。スーパーMPPTは入力制限を解消、動作電圧全域で最大12Aの電流を入力できるため*2、高電圧域での発電ロスを解消し、生涯発電量を向上させます。

*2 入力電力量の合計がパワーコンディショナの変換容量を超える場合、入力制限されます。

デルタ電子 パワーモニターシステム データコレクタ

太陽光発電システムの動作をチェックし、1日の発電量はもちろん、宅内の電力消費量、売電量買電量をリアルタイムで確認できます。



PPM R2J-112



PPM D1J-112

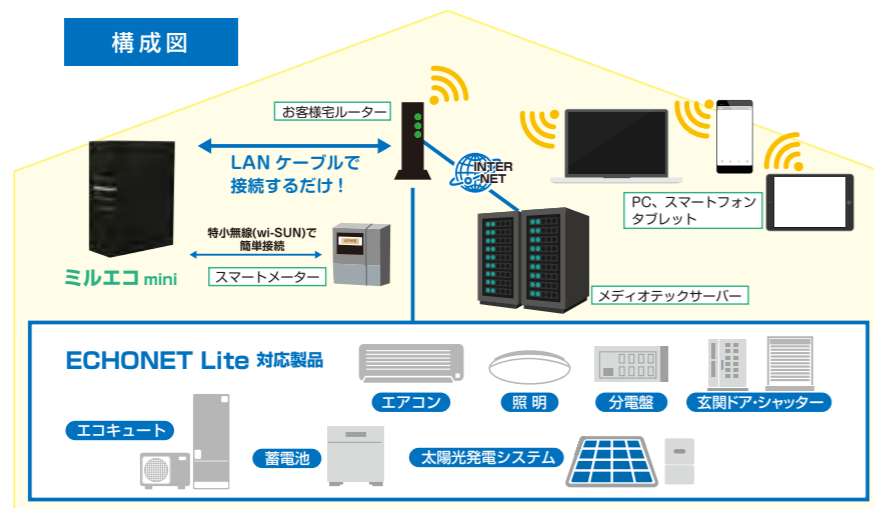
HEMS(ホーム・エネルギー・マネジメント・システム) ミルエコmini

PCやタブレット、スマートフォンで見える化。
自宅のスマートハウス化を実現!



快適なスマートライフをサポート

「ミルエコmini」は、HEMS (ヘムス)「ホーム・エネルギー・マネジメント・システム」です。
ミルエコminiが取得した各種エネルギーを、お手持ちのPCやタブレット、スマートフォンで見える化することができます。
節電・節約、ご家庭内の使用エネルギーによるCO₂排出量の削減にも貢献、また「ECHONET Lite」と呼ばれる規格を搭載した電気製品の遠隔操作が可能になります。自宅をスマートハウスに変え、快適なスマートライフをサポートします。



* ECHONET Lite対応製品との接続は、製品により有線接続と無線接続があります。
* ECHONET Lite対応製品に関しては、HP (https://eco-fan.jp/hems/confirm_device_list.html)にて「ミルエコmini 接続確認済みECHONET Lite機器一覧」をご覧ください。

クラウドサービス「EcoFan」と「ECHONET Lite」家電の制御



Eco Fantップ画面



機器制御画面

電気・ガス・水の使用量および、太陽光発電システム・エネファーム(またはガス発電)の発電量まで「見える化」を実現。日ごとの天気や気温も表示するので、消費電力量や発電量への影響なども観察でき、とても便利です。
また、EcoFan サイトにて ECHONET Lite 機器の即時・予約制御も可能です。
一括制御機能を使えば、例えば外出時にはエアコンの電源を一齐にOFFにし、外灯の電源をONにする、帰宅時にはリビングの照明とエアコンの電源をONにする等、生活シーンをサポートします。

陸屋根専用架台 X-3[®] (エックススリー)

屋根に穴をあけずに設置できる
置き基礎タイプ架台です。

特許第7089880号



置くだけ設置で屋根を傷つけません

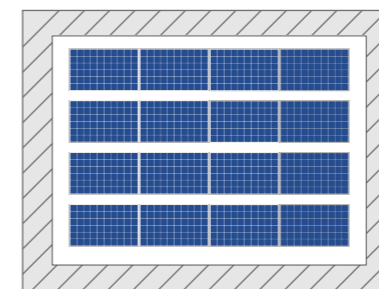
「X-3」は陸屋根(フラットルーフ)専用の置き基礎架台です。屋根に穴をあけることなく太陽電池モジュールを設置することができます。防水層を傷つけないので雨漏りの心配がなく、水はけを損なうこともありません。
また、設置角度3度という水平に近い角度のため、地上からは太陽電池モジュールが見えにくく、家の外観を損ないません。



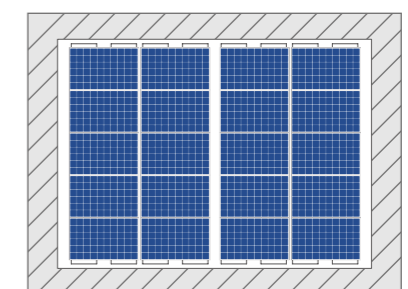
*画像はCGで作成したイメージです。

「さざ波設置」で太陽電池モジュールを多く載せることができます

従来は、すべての太陽電池モジュールを同一方向に並べ、前列の影が後列にかからないように間隔を開けて並べる必要がありました。「X-3」は、方角に関係なく「さざ波型」をつくるように並べ、さらに設置角度が3度と低角度のため影がでにくい構造です。太陽電池モジュールの間隔をつめて設置できるので、従来製品に比べ設置枚数を増やすことができます。



従来製品
445W×16枚 7.12kW



X-3
445W×20枚 8.9kW

*図はイメージです。

設置場所や地域が広がる！ XSOLの太陽光発電ソリューション

屋根の事情や、地域の事情から「設置できない」をなくすため
様々な製品を提供し続けています。

ジャストコンパクト®

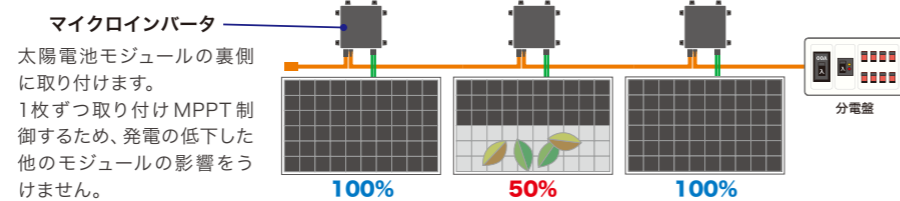
太陽電池モジュール最少1枚から設置できる新システム。
これまであきらめていた狭小屋根にも、太陽光発電が設置できます。

狭小屋根でも

ジャストコンパクト シングルタイプ



マイクロインバータを採用し、太陽電池モジュールを1枚から設置可能！ また、太陽電池モジュールの経年劣化や表面の汚れなどに起因する出力低下を最小限化します。
なお、停電時に電気を使ったり、蓄電池と組み合わせることはできません。



ジャストコンパクト マルチタイプ



高電圧 マルチ・パフォーマンス・モジュール [VOLTURBO] を採用し、一般的なパワーコンディショナを組み合わせ、モジュール2枚※から設置できるタイプです。
通常の太陽光発電システムと同じように、停電時に電気が使えて、蓄電池と組み合わせることもできます。

※ 使用するパワーコンディショナの起動電圧によって異なります。



VOLTURBO
XLN56-235SC

⇒詳細8ページ

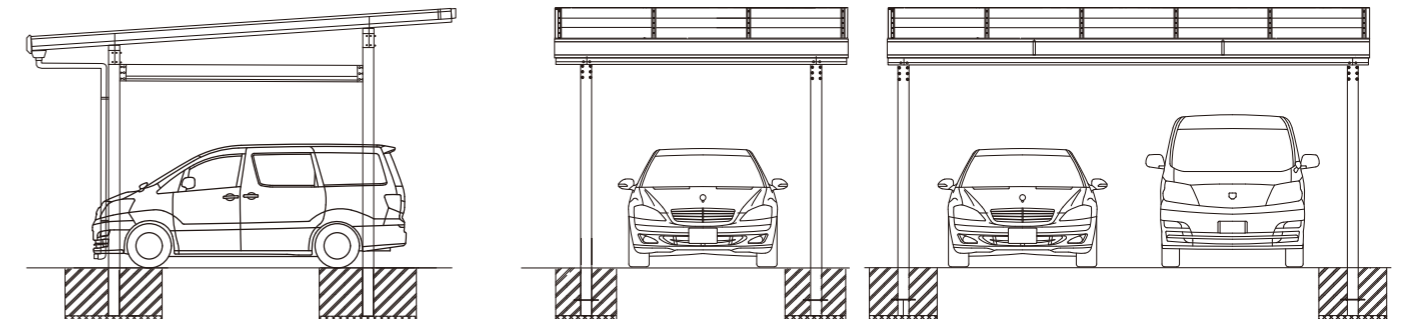
太陽光発電システム搭載カーポート 「サンレールポート」

カーポートでも

屋根自体を太陽電池モジュールにしたカーポートです。
電力供給とともに、愛車を雨や紫外線から守ります。

「サンレールポート」は、カーポートと太陽光発電システムがひとつのパッケージになった商品です。10年のXSOL保証付きで、長期間にわたり、お客様のシステムをサポートします。

* 画像はCGで作成したイメージです。太陽電池モジュールの枚数などは、実際の商品と異なります。
* 「サンレールポート」は株式会社サンレールの製品です。



1台用(3段3列)

2台用(3段5列)

* 基礎寸法については、お問い合わせください。 * 図面は積雪99cm以下対応のものです。
* 図面は外形寸法 1762×1134×30mmの太陽電池モジュールを使用したものです。

耐雪アタッチメント

雪の多い地域でも、太陽光発電システムが設置できるようになる金具です。
積雪の荷重による、太陽電池モジュールの破損を防ぎます。

積雪地域でも



対応屋根



X09-RA001

ハゼ式折板 / 重ね式折板 / 金属立平葺 / 金属瓦葺葺



XLKG-K30-M10A

金属横葺 / 金属縦葺 / 金属瓦葺

長期間の発電を支えるエクソル独自の保証

機器保証だけでなく、再設置費用や運送費までカバー。
長期間の発電をサポートします。

【保証内容】

- 交換対応時の代替品費用
- 修理対応時の修理費用
- 不具合原因特定のための状況確認費用
- 製品の返送、修理もしくは交換用製品に掛かる再発送の運送費用
- 製品の撤去、設置、再設置に関連する費用

パワーコンディショナを使用したシステムの場合^{※1}

保証対象機器 太陽電池モジュール パワーコンディショナ 接続箱 集電箱 ケーブル・コネクタ 架台・金具

XSOL保証 無償

エクソルのシステム保証は安心の15年。さらに、交換対応時の再設置費用や運送費も10年間保証します。



アップグレード XSOLプレミアム保証 有償 税込5,060円/kW (1kWあたりの単価)^{※2}

XSOL保証を充実させた有償サービスです。上記10年の部分を5年延長し、すべてを15年間保証します。



*保証開始日は、保証対象システムにおける以下のabいずれか早い方の日付となります。

- a. 太陽光発電システムの設置完了日
- b-1. パワーコンディショナを使用した太陽光発電システムの場合
弊社による主要システム部材（太陽電池モジュール、パワーコンディショナ）の納品日から1年後（部材の納品日が複数に分かれる場合は、最も早い納品日を起算日とする）
- b-2. ハイブリッドパワーコンディショナまたはハイブリッド蓄電システムを使用した太陽光発電システムの場合
弊社による主要システム部材（太陽電池モジュール、ハイブリッドパワーコンディショナまたはハイブリッド蓄電システム）の納品日から3か月後（部材の納品日が複数に分かれる場合は、最も早い納品日を起算日とする）

- *設置容量50kW未満の太陽光発電システムが対象となります。
- *各保証は、系統連系から1か月以内に、既定の申請書によるお申込みが必要となります。
また、正常な使用状態におけるシステムの不具合を保証するものです。お客様の過失や災害に起因する不具合など、各保証の免責事項に該当する内容は保証できません。
- *すべての保証において、モニター類や通信機器、データ収集装置、CTセンサー、分電盤、トランスユニットなどを含む周辺部材は保証対象外です。
- *保証対象機器は流通ルートによって保証対象外になる場合があります。
- *保証期間終了後のサポートは有償となります。詳しくは販売店、またはエクソルまでご相談ください。
- *当カタログ記載の保証内容は2024年10月現在のものです。

- ※1 ハイブリッドパワーコンディショナ（4.95KTL-JPL1-XSOL）をご使用の場合を含みません。21～22ページをご参照ください。
- ※2 保証料は「設置する太陽電池モジュールの総容量(kW)X5,060円（税込）」で算出します。
- ※3 ハイブリッド蓄電システムは、ハイブリッドパワーコンディショナ、DC/DCコンバータ、蓄電池モジュールのことを指します。
- ※4 XSOLシステム一式延長保証（20年）、もしくはXSOL蓄電池プレミアム保証（20年）の場合、集電箱、ケーブルは保証対象外となります。

ハイブリッド蓄電システムを使用した場合

（ハイブリッド蓄電システムを使用した太陽光発電システム一式を保証する場合）

ハイブリッド蓄電システムの製品保証は10年です。
エクソルでは、ハイブリッド蓄電システム含め、太陽光発電システム一式を「15年」または「20年」の保証にアップグレードできるサービスをご用意しました。



保証対象機器 太陽電池モジュール ハイブリッド蓄電システム^{※3} 集電箱^{※4} ケーブル・コネクタ^{※4} 架台・金具

アップグレード XSOL蓄電池プレミアム保証^{※5※6} 有償

15年保証		XSOL蓄電池プレミアム保証 保証料【新設、蓄電池システム+太陽光発電システム一式購入時】	
蓄電容量	蓄電池システム1台当たりの保証料（税込）	蓄電容量	蓄電池システム1台当たりの保証料（税込）
①5kWh	41,800円	③15kWh	63,800円
②10kWh	52,800円	④ハイブリッドパワーコンディショナの追加	15,400円



20年保証 ^{※8}		XSOL蓄電池プレミアム保証 保証料【新設、蓄電池システム+太陽光発電システム一式購入時】	
蓄電容量	蓄電池システム1台当たりの保証料（税込）	蓄電容量	蓄電池システム1台当たりの保証料（税込）
①5kWh	100,100円	③15kWh	148,500円
②10kWh	124,300円	④ハイブリッドパワーコンディショナの追加	60,500円



- ※5 既設のハイブリッドパワーコンディショナに対し、蓄電池ユニットを増設する場合、増設した蓄電池ユニットも本保証に加入することができます。蓄電池システム単品で購入いただいた場合は保証料が異なりますので、お問い合わせください。
- ※6 蓄電池容量維持率保証値(定格容量に対し、25℃、1Cの条件のもとで測定した充電容量の割合)は以下のようになります。
15年保証では、60%を下回った場合に保証対象となります。
20年保証では、2～10年目は60%を下回った場合、11～20年目は50%を下回った場合に保証対象となります。
- ※7 蓄電システムの不具合に対する不具合原因特定のための状況確認費用は、保証対象外となります。
- ※8 製造元倒産後、交換対応を行った機器はその時点で保証終了となります。交換を行っていない機器は、保証継続となります。

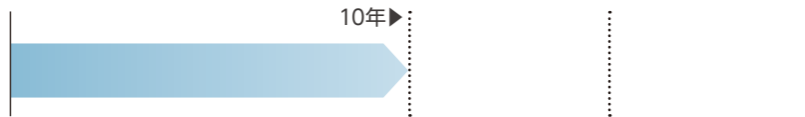
ハイブリッドパワーコンディショナ(4.95KTL-JPL1-XSOL)を使用した場合

(蓄電池システム非搭載)

保証対象機器 太陽電池モジュール ハイブリッドパワーコンディショナ 集電箱※4 ケーブル・コネクタ※4 架台・金具

XSOL保証 無償

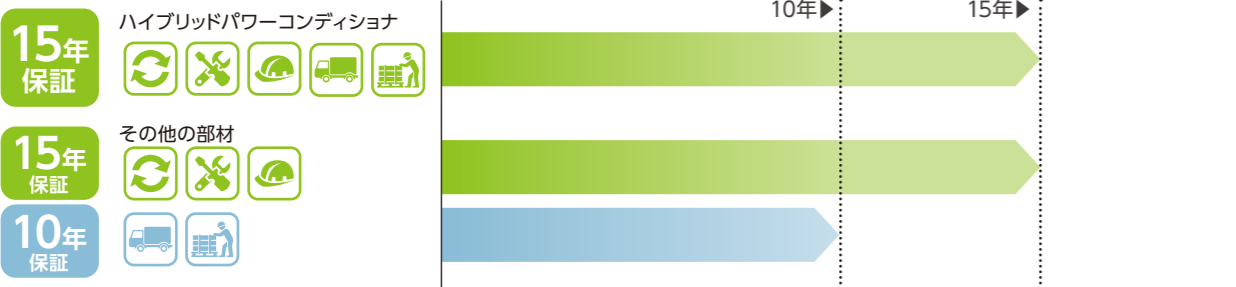
10年保証



アップグレード XSOL パワコン単品延長保証 有償

有償でハイブリッドパワーコンディショナの保証を「15年」または「20年」にアップグレードできます。さらに、運送費用、撤去・再設置に関連する費用も保証されます。

15年保証 税込9,900円/ハイブリッドパワーコンディショナ1台



20年保証 税込33,000円/ハイブリッドパワーコンディショナ1台 ※8



さらにアップグレード XSOL システム一式延長保証 有償

さらに、太陽光発電システム一式の保証を「15年」または「20年」にアップグレードできます。

15年保証 税込15,400円/ハイブリッドパワーコンディショナ1台



20年保証 税込60,500円/ハイブリッドパワーコンディショナ1台 ※8



* XSOL保証全体の注意書き、および、一部の注記は21ページをご参照ください。

リパリング補償 有償 最長5年

既存の太陽光発電システムに蓄電池システムの増設を行うと、既設システムのメーカー保証は終了となりますが、その補填としてリパリング補償にご加入いただくことで、自然故障による対象機器の修理サービスを受けられます。

蓄電池システム増設の際、リパリング補償に加入

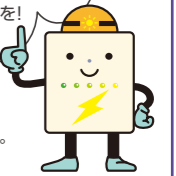
既設システム保証期間経過 (8年)

リパリング補償(最長5年) 有償

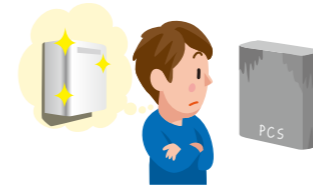
- ★自然故障に対する修理サービスのほか、火災・落雷・破裂・爆発事故などの復旧修理にもご利用いただけます。
- ★修理回数の制限なし! 年間最大150万円までご利用いただけます。

* 既設パワーコンディショナは、事故発生時にメーカー保証開始日より12年以内の製品が本サービスの対象となるため、リパリング補償期間は、最長4年間となります。

機器を安全に長くご利用いただくための、メンテナンスサービス付帯の補償です。プロの点検で安心な太陽光発電ライフを!



太陽光発電を設置して10年が経過した方は パワコンの買い替えがお勧めです



太陽電池モジュールは20年から30年の耐久性がありますが、パワーコンディショナは一般的な電気製品と同様に、耐久年数は10年から15年ほどです。安全性や発電効率を考え、10年を過ぎたパワーコンディショナは買い替えをお勧めしています。販売店にご相談ください。

XSOL保証なら、屋根の葺き替えなどによるシステムの再設置でも保証を継続



エクソルでは太陽光発電システムを長くご使用いただきたいという思いから、屋根の葺き替えにともなうシステムの再設置工事後もサポート。XSOL保証期間内であれば保証で受けられるサービスが途切れることはありません。

* 保証の継続には再設置上の条件があります。詳しくはお問い合わせください。

停電レス・救シミュレーター

停電期間中、太陽光発電システムと蓄電池で電気製品がどれだけ使えるのかわかる、「停電レス・救シミュレーター」を公式Webサイトで公開しています。

- Step1** 設置するシステムを3つのモデルから選択
- Step2** 停電でも使いたい電気製品を選択
- Step3** 10日間の天気を選択 ※1日ずつ個別選択も可能です

アクセスはこちら



停電レス・救シミュレーター 🔍 検索



* 検索結果は一例です。

お客様の声

太陽光発電システムと蓄電システムをご導入くださった皆様から嬉しいお声をいただきました。

こだわりのお家にもカッコよく設置できました！

和歌山県和歌山市／〇様



太陽光発電システム情報

- 太陽電池モジュール容量 5.7kW
(屋根置き／パネル設置方位：東西／勾配：4.5寸)
- パワーコンディショナ 4.95KTL-JPL1-XSOL
- 蓄電池ユニット 4.95-10-XSOL 10kWh



知り合いの方に建ててもらったこだわりのお家ですが、付けてもらった機器のデザインもよく、仕上がりにとても満足しています。

太陽光で作った電気ですどものためにエアコンをかけたり、お風呂を沸かしたりできて、子育ての環境も良くなったなぁと思います。毎日の発電量や売電量もスマホで確認できるので、外にいる時でもお家の様子が知れてありがたいです。よく発電した日はすぐに家族に知らせて自慢しています(笑)。

スマホで発電量を
check

想像以上の削減！ 本当にやってよかったです。

滋賀県近江八幡氏／Y様



太陽光発電システム情報

- 太陽電池モジュール容量 6.08kW
(屋根置き／パネル設置方位：南／勾配：4寸)
- パワーコンディショナ 4.95KTL-JPL1-XSOL
- 蓄電池ユニット 4.95-10-XSOL 10kWh



太陽光発電の設置は、経済的に負担になるんじゃないかと思っていました。でも、毎月の電気代の請求を見てとても驚いています！思っていたよりはるかに支出が減り、家計の負担も抑えられています。

仕事で妻と子どもしか家にいない時でも、大容量の蓄電池のおかげで不便な思いをさせずに済むので、毎日安心して過ごすことが出来るようになりました！

費用面だけでなく気持ちの面でも、大きな恩恵が受けられて、本当に設置して良かった！と感じています。



電気の自給自足でエコライフに生まれ変わりました！

奈良県吉野郡／M様



太陽光発電システム情報

- 太陽電池モジュール容量 4.56kW
(屋根置き／パネル設置方位：南／勾配：3.5寸)
- パワーコンディショナ 4.95KTL-JPL1-XSOL
- 蓄電池ユニット 4.95-10-XSOL 10kWh



ニュースで電気代の値上げがたくさん取り上げられていて、我が家もその対策をしようと思い太陽光発電と蓄電池を設置しました。電気代の大幅削減だけでなく、万が一の停電時には子どもや孫も集まれる避難所のようなお家になって、喜びを実感しています。IHも導入し、なるべく自家発電で生活を送ることで、未来の子どもたちにもよりよい地球環境を残せたらと思っています。

停電時にも大活躍！ 普段と同じような生活ができました。

京都府木津川市／Y様



太陽光発電システム情報

- 太陽電池モジュール容量 5.32kW
(屋根置き／パネル設置方位：東／勾配：2寸)
- パワーコンディショナ 4.95KTL-JPL1-XSOL
- 蓄電池ユニット 4.95-10-XSOL 10kWh

停電でも
冷蔵庫が
使えて安心！



子どもの成長とともに光熱費が上がってきているのを感じ、早めのタイミングで太陽光と蓄電池を導入しました。以前よりも気兼ねなく家電を使って快適に過ごせています。設置後に停電も起きましたが、我が家は蓄電池のおかげでいつもとほとんど変わらずに生活ができました。食べ盛りな子どもにも冷蔵庫の新鮮な食材を食べさせてあげれてとても助かりました。

全国の年間推定発電量



エクソルの太陽光発電システムなら、全国どこでもしっかり発電。

都道府県	年間推定発電量
滋賀県(大津市)	約6,669kWh
京都府(京田辺市)	約6,734kWh
大阪府(大阪市)	約7,089kWh
兵庫県(姫路市)	約6,957kWh
奈良県(奈良市)	約6,687kWh
和歌山県(和歌山市)	約7,113kWh
鳥取県(米子市)	約6,229kWh
島根県(益田市)	約6,224kWh
岡山県(玉野市)	約7,230kWh
広島県(広島市)	約6,919kWh
山口県(柳井市)	約7,061kWh
徳島県(徳島市)	約7,158kWh
香川県(高松市)	約6,916kWh
愛媛県(松山市)	約6,875kWh
高知県(高知市)	約7,251kWh
福岡県(福岡市)	約6,322kWh
佐賀県(佐賀市)	約6,479kWh
長崎県(長崎市)	約6,475kWh
熊本県(熊本市)	約6,790kWh
大分県(大分市)	約6,592kWh
宮崎県(宮崎市)	約7,179kWh
鹿児島県(鹿児島市)	約6,609kWh
沖縄県(那覇市)	約6,571kWh



都道府県	年間推定発電量
北海道(札幌市)	約6,170kWh
青森県(八戸市)	約6,376kWh
岩手県(盛岡市)	約6,280kWh
宮城県(仙台市)	約6,744kWh
秋田県(秋田市)	約5,636kWh
山形県(山形市)	約6,136kWh
福島県(福島市)	約6,355kWh
茨城県(水戸市)	約7,169kWh
栃木県(宇都宮市)	約7,063kWh
群馬県(前橋市)	約7,456kWh
埼玉県(熊谷市)	約7,391kWh
千葉県(銚子市)	約7,270kWh
東京都(東京23区)	約6,911kWh
神奈川県(横浜市)	約7,156kWh
新潟県(新潟市)	約5,769kWh
山梨県(甲府市)	約7,935kWh
長野県(上田市)	約7,802kWh
富山県(富山市)	約6,009kWh
石川県(金沢市)	約6,225kWh
福井県(福井市)	約6,103kWh
岐阜県(岐阜市)	約7,147kWh
静岡県(御前崎市)	約7,656kWh
愛知県(名古屋市)	約7,388kWh
三重県(津市)	約7,162kWh

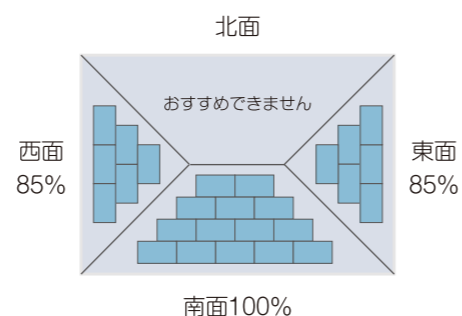
・気象データ(日射量・気温)はNEDO(国立研究開発法人新エネルギー・産業技術開発機構)の年間月別日射量データベース(MONSOLA-20:全国1kmメッシュ、9年間[2010年~2018年]の日射量)を使用しています。
 ・太陽電池容量は、JIS規格に基づいて算出された太陽電池モジュール出力の合計値です。実使用時の出力(発電電力)は、日射の強さ、設置条件(方位・角度・周辺環境)、地域差、及び温度条件により異なります。発電電力は最大でも次の損失により、太陽電池容量の70~80%程度になります。
 (1)素子温度上昇による損失:4~5月および10月~11月...15%、6~9月...20%、12月~3月...10%
 (2)パワーコンディショナ損失...4% (3)配線・回路ロスなどのその他の損失...1.2%
 ・年間推定発電量には、影、積雪、経年劣化、出力制御などによる影響は考慮されておりません。また、各地域の発電量を保証するものではありません。

よくある質問

Q 設置に適した方位や角度はありますか？

A 方位は日当たりのよい南側の屋根がおすすめです。

東側や西側も、南側に比べて15%ほど発電量が少なくなりますが、十分発電に適した方位です。北面の屋根については発電量が大きく低下するほか、近隣住宅へ太陽電池モジュールの反射光が差し込む可能性があるためおすすめできません。



Q 太陽光発電があれば、電力会社から電気を買わずに済みますか？

A 夜間や発電量の少ない雨の日は、電気を買う必要があります。

曇りの日や雨の日は、晴れの日に比べると日射量が少なく発電量もわずかです。また日射量のない夜間は発電しません。そういった時間は電気を買う必要があります。蓄電池を導入すれば買電量を減らすことも可能です。



Q 設置後の運転や操作は面倒ではありませんか？

A 自動運転のため面倒な操作はありません。

太陽光発電システムは、日の出、日の入り、天候状況に合わせて自動運転を行います。

Q 屋根や建物に負担がかかりませんか？

A 屋根全体に敷きつめるため、ほとんどの場合は問題ありません。

3kW～6kWのシステムで約190kg～380kg程度になりますが、屋根に敷きつめ重さが分散されるため、建物への影響はほぼありません。ただし、築年数の古い家など、家によっては屋根の補強が必要であったり、設置できない場合もありますので、販売店にご相談ください。

Q 設置後にシステムを掃除する必要はありますか？

A 太陽電池モジュールの上に乗った砂埃などは雨風で自然に洗い流されるので、日常的な掃除は必要ありません。

しかし、すべてが自然に流されるわけではなく、鳥のフンや落ち葉などが大量に積もった場合は取り除く必要がありますので、お買い上げいただいた販売店へご相談ください。

Q システム設置後に、屋根の葺き替えをすることはできますか？

A 可能です。一度取り外し、屋根を葺き替えた後に再設置できます。

太陽光発電システムは20年以上、使用することができます。設置後、屋根の葺き替え時期が来たときは、設置を請け負った販売店または施工店にご相談ください。XSOL保証期間中であれば、再設置後も保証を継続できます。(継続には条件があります)

Q 定期的な機器のメンテナンスは必要ですか？

A 太陽光発電システムをより長くお使いいただくために定期的なメンテナンスをおすすめいたします。

家にメンテナンスやリフォームが必要なように、太陽光発電システムも専門家による定期的なメンテナンスが必要です。目安として4年に1度^{*1}以上の実施をおすすめします。

*1 一般社団法人太陽光発電協会が発行する「太陽光発電システム保守点検ガイドライン」より。設置後1年目の点検以降、4年ごとの実施を推奨しています。

Q 設置容量に対してモニターが発電量が少ないのですが。

A 設置容量は発電量を表す数値ではありません。

ご購入前に販売店から出される発電シミュレーションを参考にしてください。ただし、天候や日射量により結果が異なることがあります。あまりにも数値が違う場合には、システムにトラブルが発生している可能性がありますので、お買い上げいただいた販売店にご相談ください。



Q 電力会社からの売電明細とモニターの売電金額が違うのですが。

A モニターの売電金額は毎月1日から月末までの数値です。

一方、電力会社の売電明細は各ご家庭によって起日が違うため、差異が生じることがあります。

Q 電気を売った代金はどのように支払われますか？

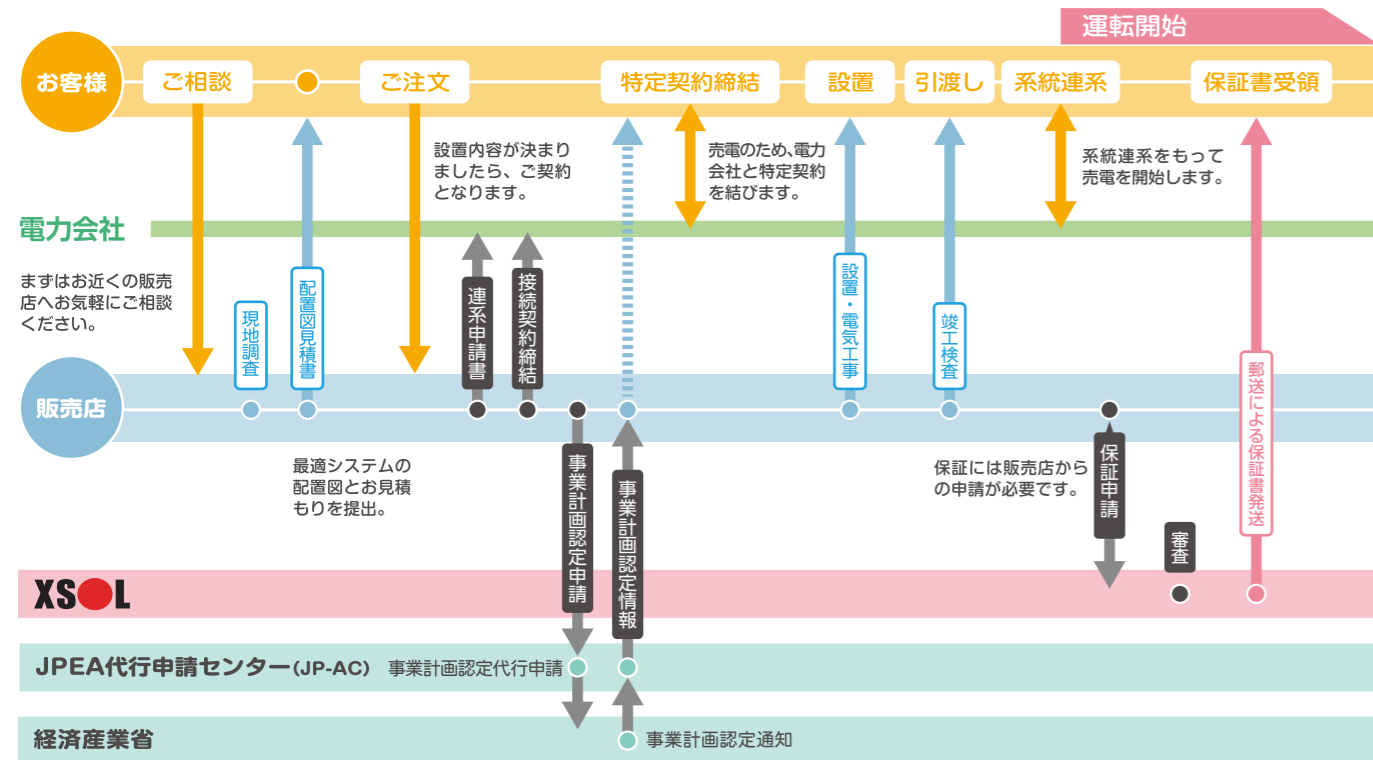
A 銀行振込で支払われます。

契約時にご指定になった口座に振り込まれます。なお、売電と買電は相殺されず個別に扱われます。



太陽光発電システム導入フロー

ご相談から設置後まで、ワンストップでサポートいたします。



再生可能エネルギー固定価格買取制度 (2024年4月~2025年3月)

再生可能エネルギーで発電した電気を、一定期間中は電力会社が同じ価格で買い取ることを、国が約束する制度です。

区分	10kW未満
買取価格※1	16円/kWh (税込)
買取期間	10年間

※1 買取価格は1kWhあたりです。年度ごとに見直しが行われます。売電が始まった方の買取価格は特定契約の内容で固定され、買取期間内において当初の買取価格は変わりません。

* 同一地で過去にFIT認定を取得している場合は、原則新規での認定を取得できません。詳しくは資源エネルギー庁HPをご確認ください。

* 10kW以上のシステムについては、資源エネルギー庁HPをご確認ください。



資源エネルギー庁HP
http://www.enecho.meti.go.jp/category/saving_and_new/saiene/

安定した施工品質を提供するため「施工ID制度」を導入しています

施工担当者の太陽光発電システムの知識や施工技術向上のため、定期的な講習会を開催しています。講習修了者には施工IDを発行し、すべての施工担当者が基準に則したクオリティの施工を行えるよう、安定した施工品質の提供と維持に努めています。



製品仕様一覧

■太陽電池モジュール

品番	XLN108-445X	XLN56-235SC
セル種類	単結晶 (ハーフカットセル)	
フレーム (材質/色)	アルミ合金/ブラック	
モジュール変換効率	22.8%	22.0%
公称最大出力	445W	235W
公称開放電圧	38.70V	39.80V
公称短絡電流	14.47A	7.47A
公称最大出力動作電圧	32.40V	33.50V
公称最大出力動作電流	13.76A	7.03A
外形寸法 (W×D×H)	1722×1134×30mm	1390×768×30mm
質量	22.0kg	11.5kg
希望小売価格 (税込)	323,070円	155,100円
外形寸法図		

品番	XLM108-415X (在庫僅少品) ※1
セル種類	単結晶 (ハーフカットセル)
フレーム (材質/色)	アルミ合金/ブラック
モジュール変換効率	21.25%
公称最大出力	415W
公称開放電圧	37.31V
公称短絡電流	14.01A
公称最大出力動作電圧	30.79V
公称最大出力動作電流	13.48A
外形寸法 (W×D×H)	1722×1134×30mm
質量	22.0kg
希望小売価格 (税込)	301,290円
外形寸法図	

- 各太陽電池モジュールの表記の数値は、JIS C 61215-2で規定する AM1.5、放射照度 1000W/m²、モジュール温度 25℃での値です。
- モジュール変換効率 (%) = モジュール公称最大出力 (W) ÷ モジュール総面積 (m²) × 放射照度 (W/m²)
- 太陽電池モジュールの表面の色調が、製造および設置後の経年変化により個々の製品ごとに異なる場合がありますが、発電性能には影響なく、製品異常ではありません。

■接続箱 (エクソル)

品番	XL-CN04VKM ※2
設置場所	屋内/屋外
定格電圧	DC300V
最大入力電圧	DC450V
入力回路	回路数: 4回路 定格入力電流/回路: 10A/1回路
出力回路	定格出力電流: 40A
外形寸法 (W×D×H)	280×100×280mm
質量	2.8kg
希望小売価格 (税込)	20,702円
外形寸法図	

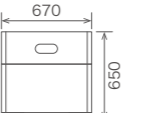
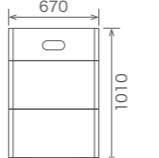
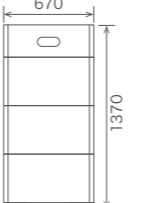
■接続箱 (木谷電器)

品番	KTN-CBD3C	KTN-CBD3C01
設置場所	屋内/屋外 (軒下)	
定格入力電圧	300V	
最大入力電圧	450V	
最大入力電流	12A/回路	15A/回路
回路数	3回路	
使用温度	-20~+50℃	
外形寸法 (W×D×H)	257×102.5×229.5mm	
質量	2.2kg	
希望小売価格 (税込)	オープン価格	
外形寸法図		

※1 XLM108-415Xのモジュール出力保証は25年です。詳細はお問い合わせください。 ※2 塩害地域は屋外に設置できません。

■ハイブリッド蓄電システム (エクソル)

【蓄電池システム】

蓄電容量		5kWh	10kWh	15kWh
出力	定格入出力電圧	385V		
	最大入出力電圧	560V		
	電圧範囲	350V～560V		
	定格入出力電力	1.5kW	3kW	4.5kW
	最大入出力電流	4.5A	9A	13.5A
充電	PV充電時間	約3.3時間 ^{*1}		
	AC充電時間			
外形寸法 (W×D×H)		670×150×650mm	670×150×1010mm	670×150×1370mm
質量 (地面設置ベース含む)		63.8kg	113.8kg	163.8kg
使用環境温度		-20℃～55℃		
設置湿度 (結露なし)		5%～95%		
冷却方式		自然空冷 (ファンレス設計)		
設置方式		コンクリート基礎 (標準)、床置き、壁掛け (オプション)		
設置場所		屋内・屋外 ^{*2}		
騒音レベル		29dB		
拡張性		最大で2台併設可能 (最大増設30kWhまで)		
外形寸法図				

【ハイブリッドパワーコンディショナ】

品番		4.95K-LB0-NH-XSOL	4.95KTL-JPL1-XSOL
入力 (DC)	最大入力電圧	600V (450V 屋内配線、600V 屋外配線) ^{*3}	600V (450V 屋内配線、600V 屋外配線)
	最大入力電流 (MPPT 回路毎)	16A	16A
	最大短絡電流 (MPPT 回路毎)	20A	25A
	起動電圧	35V	100V
	MPPT 電圧範囲	30V～560V	90V～560V
出力 (AC)	定格入力電圧	320V	320V
	最大入力回路数	3 MPPT	4入力端子 (2 MPPT)
	定格出力	4.95kW	4.95kW
	定格出力電圧	202V	202V
	定格出力周波数	50Hz/60Hz	50Hz/60Hz
自立出力 (AC)	力率設定範囲	0.8 (進み)～0.8 (遅れ)	0.8 (進み)～0.8 (遅れ)
	定格出力電圧	101V、202V	101V、202V ^{*5}
	定格出力	2.475kVA、4.95kVA ^{*4}	2.45kVA、4.95kVA ^{*5}
	配電方式/配線方式	単相2線式 (101V/202V) / 単相3線式 (202V)	単相2線 (101V) / 単相3線 (202V) ^{*5}
出力周波数	50Hz/60Hz	50Hz/60Hz	
効率	JIS効率	97.1% (力率 0.95)	97.0% (力率 0.95)
外形寸法 (W×D×H)		437×190×600mm	365×159×649mm (固定用金具を含む)
質量		25.0kg (固定用金具を含む)	19kg (固定用金具を含む)
使用環境温度		-25℃～60℃	
冷却方式		自然空冷 (ファンレス設計)	
設置場所		屋内、屋外 ^{*2}	
拡張性		連系: 最大3台並列 自立: 最大2台並列	
外形寸法図			

※1 最短時間であり、設定により変動があります。 ※2 製品に海水または波しぶきが直接かからない場所であれば、海岸から500m未満の地域でも屋外設置が可能です。 ※3 スtring電圧450Vシステムの場合、自立出力は単相3線式出力が可能です。String電圧600Vシステムの場合、自立出力は単相2線式の出力になり、単相3線式には外付け全負荷トランスが必要です。また、いかなる条件 (環境、太陽電池特性を含めて) でもString電圧が選択したシステム電圧以下になるよう設計してください。 ※4 101V負荷をUOのみ接続する場合や単相2線式101V出力設定の場合の定格電力は2.475kW。 ※5 全負荷対応の場合、変圧器が必要です。

【データ収集装置】

品番		SMARTLOGGER3000A	3000A00	
設備管理	管理台数	最大80台		
表示	LED	運転状態表示灯×3		
	WebUI	対応		
	USB	USB 2.0 x 1		
	APP	SUN2000 APP / FusionSolar APP		
使用環境	使用環境温度	-40℃～60℃		
	設置場所の標高 (海拔)	4,000m 以下		
	相対湿度 (結露なし)	5%～95%		
その他	外形寸法 (W×D×H)	225×44×160 mm (取付金具とアンテナ含まず)		
	質量	2kg		
	設置方法	壁掛け、ガイドレール		
	防水防塵保護等級 (JIS)	IP20		
	電源	100～240 Vac、50/60 Hz		
	消費電力	通常8W (最大15W)		
	対応PCS機種	全機種	HV-PCS及び蓄電池システム	
	インターネット (有線LAN)	対応	対応	
	インターネット (SIMカード)	対応	非対応	
	スマートメーター連携	対応	非対応	
通信方法	表示	Modbus-TCP、IEC 60870-5-104		
	LED	Modbus-RTU、IEC 60870-5-103、DL/T645		

【システム構成】

< 4.95K-LB0-NH-XSOL > **NEW!**

セット品番	4.95-5-N-XSOL ^{*5}	4.95-10-N-XSOL ^{*5}	4.95-15-N-XSOL ^{*5}
希望小売価格 (税込)	¥3,100,000	¥5,000,000	¥6,900,000
蓄電容量	5.1kWh (SII公表値)	10.2kWh (SII公表値)	15.2kWh (SII公表値)
パワーコンディショナ	4.95K-LB0-NH-XSOL		
蓄電システム	5-NHE0-XSOL 1台 5KW-NHC0-XSOL 1台	5-NHE0-XSOL 2台 5KW-NHC0-XSOL 1台	5-NHE0-XSOL 3台 5KW-NHC0-XSOL 1台
データ収集装置			
CTセット	SMARTPS2000-100-A (HUAWEI CTセンサー×2個 CTケーブル1本セット)		

< 4.95KTL-JPL1-XSOL >

セット品番	< LAN >			< SIM >		
	4.95-5-XSOL-L (SIIパッケージ型番)	4.95-10-XSOL-L (SIIパッケージ型番)	4.95-15-XSOL-L (SIIパッケージ型番)	4.95-5-XSOL (SIIパッケージ型番)	4.95-10-XSOL (SIIパッケージ型番)	4.95-15-XSOL (SIIパッケージ型番)
希望小売価格 (税込)	¥2,860,000	¥4,950,000	¥7,040,000	¥2,860,000	¥4,950,000	¥7,040,000
蓄電容量	5.1kWh (SII公表値)	10.2kWh (SII公表値)	15.2kWh (SII公表値)	5.1kWh (SII公表値)	10.2kWh (SII公表値)	15.2kWh (SII公表値)
パワーコンディショナ	4.95KTL-JPL1-XSOL			4.95KTL-JPL1-XSOL		
蓄電システム	5-NHE0-XSOL 1台 5KW-NHC0-XSOL 1台	5-NHE0-XSOL 2台 5KW-NHC0-XSOL 1台	5-NHE0-XSOL 3台 5KW-NHC0-XSOL 1台	5-NHE0-XSOL 1台 5KW-NHC0-XSOL 1台	5-NHE0-XSOL 2台 5KW-NHC0-XSOL 1台	5-NHE0-XSOL 3台 5KW-NHC0-XSOL 1台
データ収集装置	3000A00 (HUAWEI データ収集装置 LAN)			SMARTLOGGER 3000A (HUAWEI データ収集装置)		
CTセット	SMARTPS2000-100-A (HUAWEI CTセンサー×2個 CTケーブル1本セット)			SMARTPS2000-100-A (HUAWEI CTセンサー×2個 CTケーブル1本セット)		

【オプション】

品番	HCD3L6-DSM	EZOXL-1-103J_50	HCD2L53-32DSM	EZF37XL-3E4-62J_50	TX-5000
品名	全負荷用分電盤	全負荷用分電盤100A (ブレーカーなし)	特定負荷用分電盤	特定負荷用分電盤	全負荷用変圧器 (トランス)
メーカー	日東工業	河村電器	日東工業	河村電器	WINコーポレーション

品番	SolarPower MT-3-02	X07-RA001	X07-RA002	LUNA2000-WB
品名	住宅太陽光発電液晶端末	屋内用蓄電池スタンド・キット (5kWh)	屋内用蓄電池スタンド・キット (10kWh)	蓄電池壁掛け設置台
メーカー	アディンクス	エクソル	エクソル	HUAWEI

品番	SMARTLOGGER3000A ^{*6}	SMARTPS2000-200-A ^{*6}
品名	HUAWEI データ収集装置	HUAWEI CTセンサー×2個 CTケーブル1本セット_24
メーカー	HUAWEI	HUAWEI

※5 パワーコンディショナ4.95K-LB0-NH-XSOLは、【環境省戸建ZEH】令和6年度 環境省によるZEH補助金の対象外となります。当事業の詳細については環境共創イニシアチブ (SII) のホームページをご覧ください。 ※6 パワーコンディショナ4.95K-LB0-NH-XSOLのオプション品となります。

* 設置場所の面積、状態等の都合上、蓄電池システムが設置できない場合があります。詳しくは販売店にご相談ください。

■パワーコンディショナ (オムロン)

品番		KPK-A40	KPK-A55
直流入力	定格入力電圧	DC250V	
	運転可能電圧範囲	DC50~450V	
	許容最大短絡電流	DC33A	DC44A
	最大動作入力電流	DC30A	DC40A
入力回路数	1回路		
交流出力	定格出力 ^{*1}	4.0kW	5.5kW
	定格交流出力電圧	AC202±12V	
	電力変換効率 ^{*2}	96.0%(96.5%:入力DC320V時参考)	95.5%(96.0%:入力DC320V時参考)
	定格力率	0.95	
力率設定範囲	1.0~0.8		
単独運転検出方式	能動的方式:ステップ注入付周波数フィードバック方式(AICOT®) 受動的方式:周波数変化率		
絶縁方式	トランスレス方式		
電気方式	連系運転時	単相2線式(単相3線式配電線に接続)	
	自立運転時	単相2線式	
自立運転時の定格容量/定格電圧	2.0kVA/AC101V	2.75kVA/AC101V	
夜間消費電力	有効電力:0.5W 皮相電力:10.0VA		
使用周囲温度	-10~+40°C		
使用周囲湿度	90%RH以下(ただし結露なきこと)		
外形寸法(W×D×H) ^{*3}	460×155×280mm	550×171×280mm	
質量(本体/取付けベース板)	約15kg/約1kg	約18kg/約1.6kg	
本体冷却方式	自然空冷		
ケース材質・外装色	金属ケース フロント:ホワイト、サイド:ライトグレー		
取付け方式	壁掛け方式		
取付け方法	ネジ止め		
設置環境	屋内		
騒音	30dB以下		
JET 認証登録番号	MP-0142	MP-0141	
希望小売価格(税込)	オープン価格		
外形寸法図			

※1 定格力率での定格出力

※2 JIS C 8961 準拠、力率1.0で定格入力時は変換効率が96.5%(3.0/4.0kW)/96%(5.5kW)になります。

※3 取付けベース板を含まない・突起部を除く

■住宅用PV用セット (オムロン)

品番	KP-MU1P-M (計測ユニット)	KP-MU1P-D (カラー表示ユニット)
接続台数	パワーコンディショナを最大6台接続	計測ユニットにカラー表示ユニットを最大3台接続
通信方式	無線LAN (2.4GHz、IEEE802.11b/g/n)、有線LAN (100Base-TX)	無線LAN (2.4GHz、IEEE802.11b/g)
表示部	モノクロLCD (16文字×2行)	7インチカラー液晶ディスプレイ WSVGA (1024×600)
表示内容	発電電力、エラーコード、パワーコンディショナ運転状態など	現在値(発電/消費量)、計測値(日/週/月/年間実績など)、履歴、運用状態など
操作方法	各ボタン、リセットスイッチ	電源ボタン、タッチパネル、タッチボタン
外部インターフェイス	LANポート、USBコネクタ(TypeA)	SD/SDHCカードスロット(SD:2GBまで、SDHC:32GBまで)
通信仕様認証規格	ECHONET Lite 規格適合性認証 ECHONET Lite AIF仕様適合性認証 (住宅用太陽光発電・HEMSコントローラ間 Ver.1.00)	-
データ蓄積量	20年分 日間(1時間毎)/月間(日毎)/年間(月毎)実績	-
取付け方式・方法	壁面取付・ネジ止め	壁面取付・ネジ止め、またはスタンド固定・卓上設置
保護構造	IP20相当	IP20相当
外形寸法(W×D×H)	130x60x260mm	190x24x134mm(壁掛プレート、スタンド含まず)
動作電源	単相3線 100V/200V	AC100V (ACアダプタ入力)
最大消費電力	6.5W(11VA)以下	7W(14VA)以下
使用温度範囲	-20~+50°C (結露および氷結なきこと)	0~+40°C (結露および氷結なきこと)
使用湿度範囲	25~95%RH (結露および氷結なきこと)	25~85%RH (結露および氷結なきこと)
質量	約800g	約370g (本体のみ)
ケース材質・外装色	ABS・白(開閉部:グレー)	ABS・白
希望小売価格(税込み)	オープン価格	オープン価格

■パワーコンディショナ (デルタ電子)

品番	H4.5J_230	H5.5J_221	
直流入力	最大許容入力電圧	450Vdc	480Vdc
	入力動作電圧範囲	30Vdc~450Vdc	30Vdc~480Vdc
	定格入力電圧	320Vdc	
	MPPT電圧範囲	30Vdc~450Vdc	30Vdc~480Vdc
	起動電圧	35Vdc	
	最大短絡電流	20A/回路以下	25A/回路以下
	最大入力動作電流(各入力/各MPPT回路)	12A/12A	12A/24A
MPPT回路数	3	2	
総入力数	3	4	
交流出力 (連系運転)	相数	単相2線式(単相3線に接続)	
	定格力率	0.95	
	定格出力	4.5kW	5.5kW
	最大容量	4.7kVA	5.8kVA
	定格出力電圧	AC202V	
交流出力 (自立運転)	定格出力周波数	50/60Hz	
	力率設定範囲	0.8~1.0 (0.01刻み)	
	相数	単相2線式	
諸性能	定格容量	1.5kVA	
	定格電圧	AC101V	
	電力変換効率	96.5%(定格出力時/力率1.0) 96.5%(定格出力時/力率0.95)	97.0%(定格出力時/力率1.0) 97.0%(定格出力時/力率0.95)
	出力電流歪率	総合5%以下、各次3%以下	
	待機電力	2.5W未満(内蔵型計測ユニット使用時6W以下)	
	絶縁方式	トランスレス方式	
	冷却方式	自然空冷(ファンレス)	
	騒音レベル	30dB(A)以下:正面から1m	
	防塵防水等級	IP65相当	
	JET 認証登録番号	MP-0182	MP-0173
環境条件	設置場所	屋内/屋外(重塩害地設置対応:直接塩水がかかる場所への設置は不可)	
	使用温度	-25°C~+60°C、定格出力電力:-20°C~+40°C	
	使用湿度	95%RH未満(ただし、結露および氷結なきこと)	
	使用標高	2000m以下	
外観	外形寸法(W×D×H)	505×185×346mm(突起部含む)	
	質量	19.0kg	19.5kg
希望小売価格(税込)	オープン価格		
外形寸法図			

■余剰買取専用パワーモニターシステム (デルタ電子)

セット品番	PPM R2J-112		
品番	PPM R2J-0B5 (パワーモニター)		
モニター	7インチTFTカラー液晶タッチパネル	使用湿度	30%~85%RH (結露なきこと)
消費電力	6W (バックライト点灯時)	設置方法	屋内壁掛け、卓上設置
待機電力	2.2W	外形寸法(W×D×H)	190×32×120mm
通信	RS-485	質量	440g
使用温度	-20°C~60°C(氷結なきこと)	希望小売価格(税込み)	オープン価格

■余剰用データコレクタ (デルタ電子)

セット品番	PPM D1J_112		
品番	PPM D1J_101 (本体)		
定格入力電圧	DC12V / DC24V (ES6J B 1/2 と接続時)	外部接続	・外部インターフェース端子 電源 2ピン、RS-485 4ピン、CAN 2ピン、 Dry Contact 2ピン、デジタル入力 6ピン ・Ethernet RJ-45 端子 ・USB type A 端子
入力電圧範囲	DC9~25V、USB micro B から電源供給の場合は DC5V		
消費電力(待機電力)	5W以下		
通信	有線:RS-485、Ethernet / 無線:IEEE 802.11 b/g/n	PCS接続台数	RS-485 / 最大32台(総延長距離 500m)
外形寸法(W×D×H)	72×55×90mm	希望小売価格(税込み)	オープン価格
質量	160g		

■ミルエコmini (メディアオテック)

品番		MIRUECO mini	
通信インターフェース	有線LAN	規格	IEEE802.3u (100BASE-TX) / IEEE802.3準拠 (10BASE-T)
	920M特小無線	ポート	1ポート / AUTO-MDIX対応
拡張インターフェース	USB	準拠規格	IEEE802.15.4g
		規格	USB2.0
表示		ポート	1ポート / DC5V / 500mA供給可能
		前面LED	POWER / SERVER/S-METER/EXT.
動作環境		電源	DC5V / 2.4A
		動作温度 / 湿度	0℃～40℃ (自然空冷) / 10%～90% (結露なきこと)
		設置場所	屋内
		消費電力	最大: 10W 以下 / 通常: 6W 以下
		VCCI	ClassB
外形寸法 (W × D × H)		95 × 35 × 120mm	
質量		250g (本体のみ)	
希望小売価格 (税込)		オープン価格	

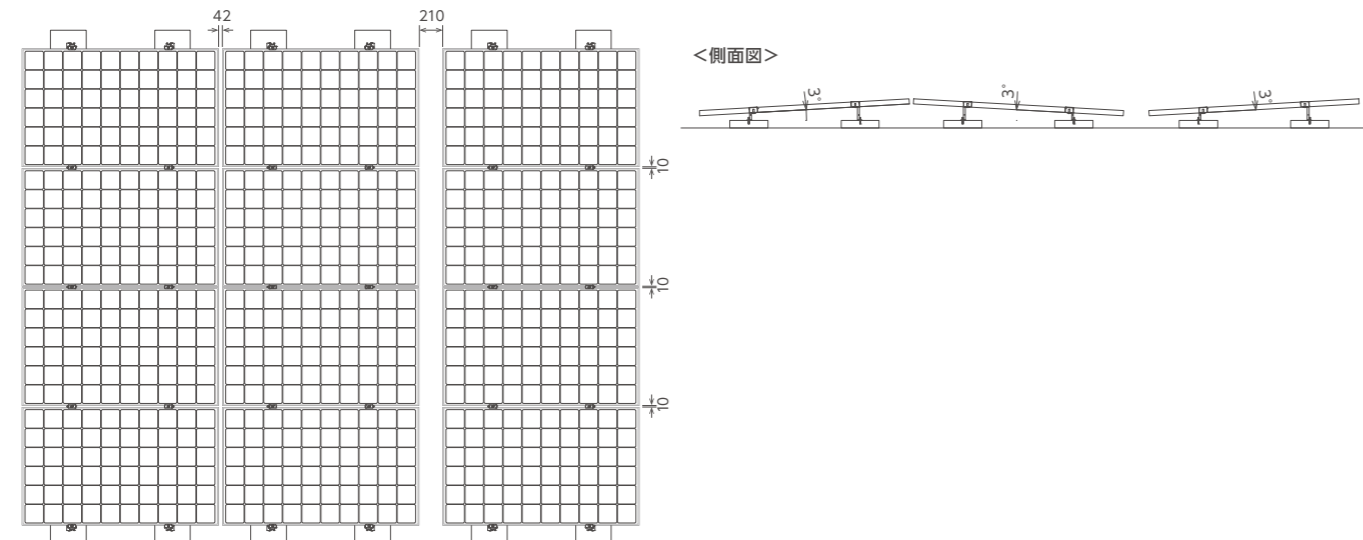
*ミルエコminiのご利用には事前にブロードバンド回線の契約が必要です。 *利用料金は、お客様の電気契約内容によって異なります。
*クラウドサービス[EcoFan]は、2024年1月より有料となります。

■置き基礎架台 X-3®

名称	X-3®	
屋根のタイプ	陸屋根 (地上設置不可)	
対応屋根勾配	2度未満	
モジュール設置角	3度 (太陽電池モジュールの仕様により変化)	
対応モジュール ^{※1}	エクソル製モジュール各種	
垂直積雪量	最大150cm以内 (強化施工時)	
設置基準風速と設置高さ	基準風速最大40m/s、設置可能高さ最大31m	
設置不可条件 ^{※2} 右記条件の場所や 状態には設置できません	地上設置 海水が直接かかる場所 陸屋根以外の屋根 勾配が2度以上の屋根 1/100 (0.573度) 以上の不陸がある場所 防水処理が劣化した屋根 (以下の症状がある屋根)	<ul style="list-style-type: none"> ・コンクリートがひび割れている ・目地がひび割れている ・室内で雨漏りが発生している ・雑草など、植物が生えている ・防水層の表面に剥がれや亀裂など傷が生じている ・防水層が膨らんでいる ・防水シートの浮きや波うちがある

※1 詳しい品番についてはお問い合わせください。 ※2 屋根の防水工法や表面仕上げの種類により、設置できない場合があります。詳しくは販売店までご相談ください。

設置例<標準施工および強化施工の場合>



■ジャストコンパクト シングルタイプ用マイクロインバータ

品番	BDM-300-210JD	
出力容量	300W	外形寸法図
最大直流入力電圧	60V	
最大直流入力電流	12A	
最大電力追従制御範囲	22V ~ 55V	
電気方式	単相2線式	
定格電圧	210V	
定格出力電流	1.4A	
定格周波数	50Hzまたは60Hz	
重量	約1.75kg	
最大変換効率	95.8%	

■耐雪アタッチメント


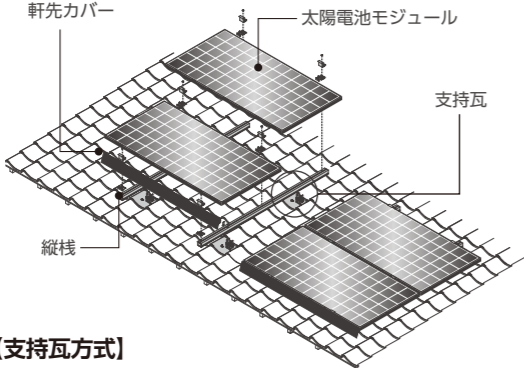
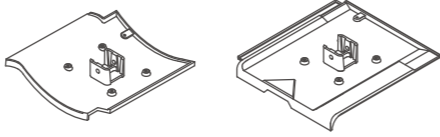

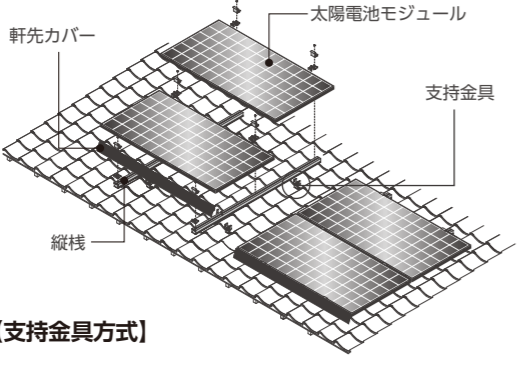
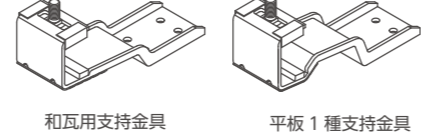

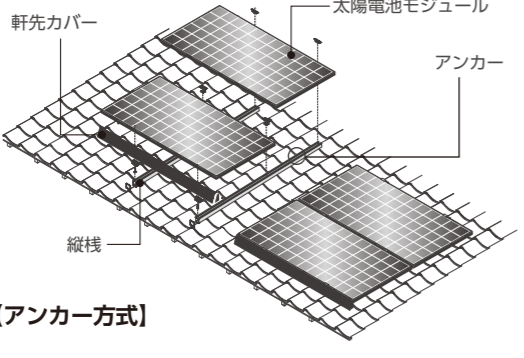
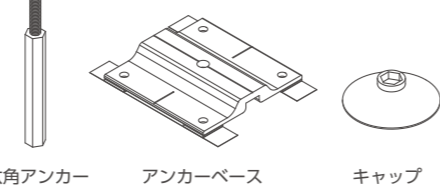
品番	X09-RA001
垂直積雪量	最大290cmまで※3
対応モジュール ^{※4}	エクソル製モジュール各種
対応架台	栄信のサンロック Grip II プラス、ワンカチ、野地固定金具
対応屋根材	ハゼ式折板、重ね式折板、金属立平葺、金属瓦棒葺 (瓦やスレート・銅板葺 (腐食性物質の含まれる屋根材) は設置不可)
屋根勾配 ^{※5}	0寸～10寸
設置用基準風速	40m/s以下の地域
設置可能高さ	31m以下
塩害	海水のしぶきが頻繁にかかる、もしくは強風時に海水が直接かかる地域は設置不可

品番	XLKG-K30-M10A
垂直積雪量	100cm以上200cm以下の地域
対応モジュール ^{※4}	エクソル製モジュール各種
対応架台	屋根技研のスレート・板金金具 (縦棧 60 角) 野地固定および垂木固定
対応屋根材	金属横葺 金属縦葺 金属瓦棒 (瓦やスレート・銅板葺 (腐食性物質の含まれる屋根材) は設置不可)
屋根勾配	3寸～10寸
設置用基準風速	38m/s以下の地域
設置可能高さ	10m以下
塩害	海水のしぶきが頻繁にかかる、もしくは強風時に海水が直接かかる地域は設置不可

※3 太陽電池モジュールの仕様によって変わります。
※4 詳しい品番についてはお問い合わせください。
※5 太陽電池モジュールの仕様や設計条件によって変わります。詳しくはお問い合わせください。

代表的な工法例

■瓦屋根

屋根材イメージ	架台設置イメージ	取付金具イメージ
 和瓦	 軒先カバー、太陽電池モジュール、支持瓦、縦棧 【支持瓦方式】	 支持瓦 瓦をアルミ製の「支持瓦」に交換し、縦棧を取り付ける工法です。
 S瓦	 軒先カバー、太陽電池モジュール、支持金具、縦棧 【支持金具方式】	 和瓦用支持金具、平板1種支持金具 瓦の隙間に金具を差し込み固定します。瓦本体には穴をあけません。
 平板瓦	 軒先カバー、太陽電池モジュール、アンカー、縦棧 【アンカー方式】	 六角アンカー、アンカーベース、キャップ 金具による負荷が瓦にかからず、さまざまな屋根に対応できる金具です。

その他 陸屋根、無落雪、折板屋根、アスファルトシングル、野立て、カーポートなど、幅広く対応いたします。



陸屋根


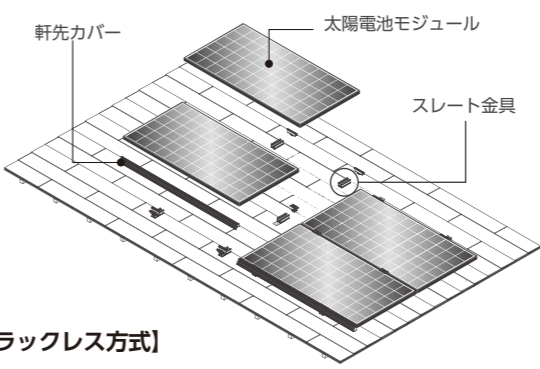
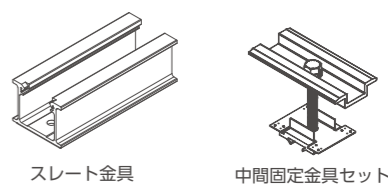
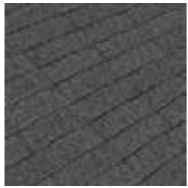
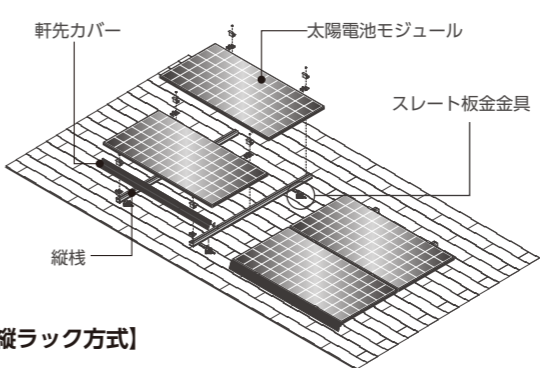
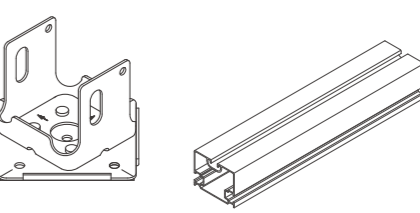


無落雪屋根


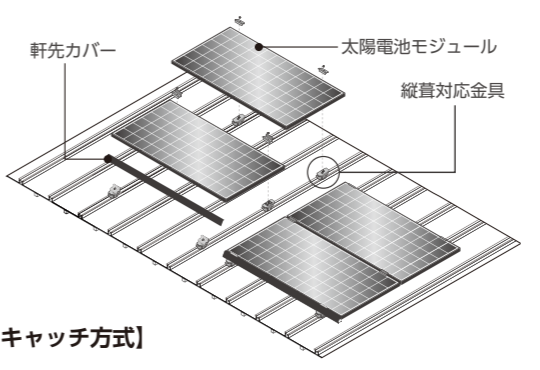
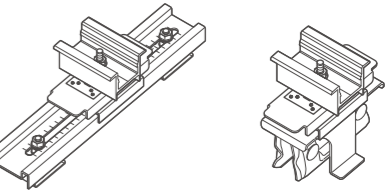

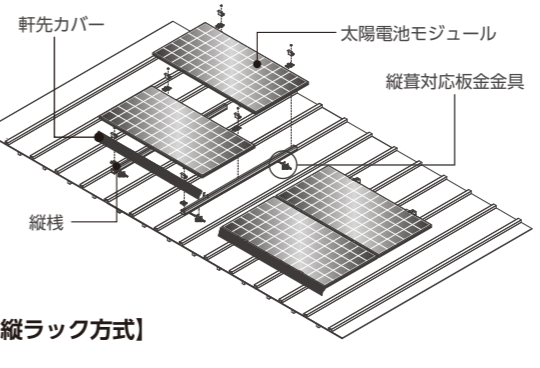
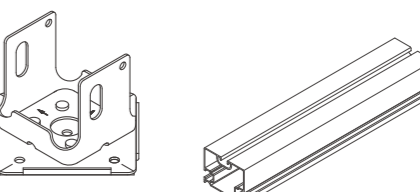


カーポート

■スレート屋根

屋根材イメージ	架台設置イメージ	取付金具イメージ
 スレート	 軒先カバー、太陽電池モジュール、スレート金具、縦棧 【ラックレス方式】	 スレート金具、中間固定金具セット 縦棧がないので、縦ラック方式に比べ屋根に乗る重量が軽くなります。
 アスファルトシングル	 軒先カバー、太陽電池モジュール、スレート板金具、縦棧 【縦ラック方式】	 スレート板金具、縦棧 ラックレス方式に比べ、ビスどめの点数が少なくすみます。

■金属屋根

屋根材イメージ	架台設置イメージ	取付金具イメージ
 金属縦葺	 軒先カバー、太陽電池モジュール、縦葺対応金具、縦棧 【キャッチ方式】	 横葺・段葺兼用ロング、嵌合立平25・立ハゼ兼用 屋根にビスどめをせずに設置できる工法です。
 金属横葺	 軒先カバー、太陽電池モジュール、縦葺対応板金具、縦棧 【縦ラック方式】	 縦葺対応板金具、縦棧 キャッチ工法に比べたでの隙間が小さく、詰めて設置できます。

※画像はイメージです。屋根材によって金具の形状が異なることがあります。詳しくは販売店へお問い合わせください。

太陽光発電システムに関する諸注意

安全に関する ご注意

- ご使用前には必ず「取扱説明書」をお読みの上、正しくお使いください。
- 太陽光発電設備は電気事業法で定められた電気工作物です。機器の取付けには、有資格者による専門の工事が必要となります。工事に不備があると、雨漏り、感電や火災の原因になることがあります。設置工事はお買い上げの販売店へご相談ください。
- パワーコンディショナ、ハイブリッドパワーコンディショナ、接続箱、蓄電池システムの内部は高電圧のため危険です。絶対にカバーを開けないでください。また、ぬれた手で触れたり、ぬれた布で拭かないでください。感電する恐れがあります。
- 屋根に取り付けた太陽電池モジュールの表面は滑りやすいため危険です。乗ったり、足で踏んだりしては絶対にしないでください。製品の破損や、転落などによるけがの恐れがあります。
- パワーコンディショナの自立運転時（停電時）や、ハイブリッド蓄電システムからの放電の際は、次のような機器には接続しないでください。
 - ①途中で電力供給が止まると生命や財産に損害を受ける恐れのある機器。
(すべての医療機器、防犯機器、バッテリーを持たないデスクトップパソコンなど)
 - ②停電の復旧時に自動的に運転を開始する、灯油やガスを用いる冷暖房機器や電熱機器。
- 太陽電池モジュールに積もった雪は、気象状況により落雪の恐れがあります。落雪によって損害が発生する恐れがないか、周囲環境には十分配慮してください。
- 太陽光発電システムおよびハイブリッド蓄電システムの取り外し、移設、廃棄などを行う場合は、専門技術を要するため、販売店または施工店にご相談ください。

本製品の 購入に関して

- 本カタログ掲載の製品は、日本国内専用です。
- 本カタログ掲載の希望小売価格には、配送料・設置調整費・工事費、使用済み商品の引き取り費等は含まれておりません。
- 商品改良のため、仕様・外観、サービス内容は予告なしに変更する場合があります。
- 商品の色調は、印刷の都合上、現物と異なる場合があります。
- 居住地域、住宅の高さ、築年数、屋根の形状などにより設置できない場合があります。
- 積雪の多い地域、寒冷地、強風・塩害地域などに設置する場合は、販売店にご確認、ご相談ください。
- 近隣（目安として100m以内）にアマチュア無線のアンテナがあるところに太陽光発電システムを設置すると、太陽光発電システムの機器や配線から発生する電氣的雑音（ノイズ）を感度の高いアマチュア無線が受信することで、通信の障害となる場合がありますので、設置はお控え願います。
- 設置場所の面積、場所の状態等の都合上、蓄電池システムが設置できない場合があります。詳しい内容は販売店にお問い合わせください。
- 長期にわたり安心してご利用いただくために、太陽光発電システム設置後1年目および4年に1度の定期点検（有償）をおすすめています。詳しくは販売店にお問い合わせください。

保証に関して

- ご購入の際は必ず製品保証書をお受け取りの上、保管してください。
- XSOL保証（システムの長期保証）の保証書は、販売店で所定の手続きを行い、当社で工事情報の審査を行った上で発行いたします。保証書がない場合には保証が受けられませんので、ご注意ください。詳しくは販売店にお問い合わせください。

<販売店>

エクソルは、大阪・関西万博内「大阪ヘルスケアパビリオン」に協賛しています。



ひきだしたい、無限の太陽力。



株式会社エクソル

東京本社 〒105-0012
東京都港区芝大門2-4-8 JDBビル

お客様相談窓口

☎ 0120-33-1139 (9:00 ~ 18:00 土日祝休み)